

2015-07-20
FR
0000000202
V.003
X.31.0
3600
93815



Grille chaudière Taille 3



Livret d'entretien





ETA Heiztechnik

Gewerbepark 1

A-4716 Hofkirchen an der Trattnach

Tel: +43 (0) 7734 / 22 88 -0

Fax: +43 (0) 7734 / 22 88 -22

info@eta.co.at


www.eta.co.at

1 Remarques générales

Aide pour le nettoyage et l'entretien

Ce document doit permettre de vous aider à nettoyer et à entretenir la chaudière. Les étapes requises sont décrites ici en détail.

Notez la date du nettoyage ou de l'entretien, ainsi que les pannes éventuelles. Ceci facilite le travail du spécialiste (exploitant des installations, chauffagiste, etc.) pour identifier le problème.

 Les prestations de service (comme la mise en service, l'entretien, le dépannage) du service d'assistance à la clientèle ETA sont consignées sous forme numérique. Nous recommandons d'ajouter (éventuellement comme pièces jointes) ces rapports au document présent.

Données de mise en service

Entrez le numéro de fabrication de la chaudière (imprimé sur la plaque signalétique), la date de la mise en service ainsi que le chauffagiste qui a mis en service l'installation.

Données de mise en service
Numéro de fabrication de la chaudière : _____
Mis en service le : _____
Mise en service effectuée par la société : _____ _____ _____

Droit d'auteur


Tous les contenus du présent document appartiennent à la société ETA Heiztechnik GmbH et font par conséquent l'objet d'un droit de propriété intellectuelle. Toute reproduction, transmission à des tiers ou utilisation à d'autres fins est strictement interdite sans l'autorisation écrite du propriétaire.

Sous réserve de modifications techniques


Nous nous réservons le droit de procéder à des modifications techniques, même sans préavis. Les erreurs d'impression ou les modifications apportées dans l'intervalle ne donnent droit à aucune réclamation. Les variantes d'équipement illustrées ou décrites dans ces manuels sont disponibles uniquement en option. En

cas de contradiction entre les différents documents relatifs au contenu livré, les informations indiquées dans nos tarifs actuels prévalent.

Description des symboles

 Informations et remarques

Structure des consignes de sécurité

 **MENTION D'AVERTISSEMENT !**

Type et origine du danger

Conséquences possibles

- Mesures permettant d'éviter le danger

Gradation des consignes de sécurité

 **ATTENTION!**

Le non-respect de cette consigne de sécurité risque d'entraîner des dommages matériels.

 **ATTENTION!**

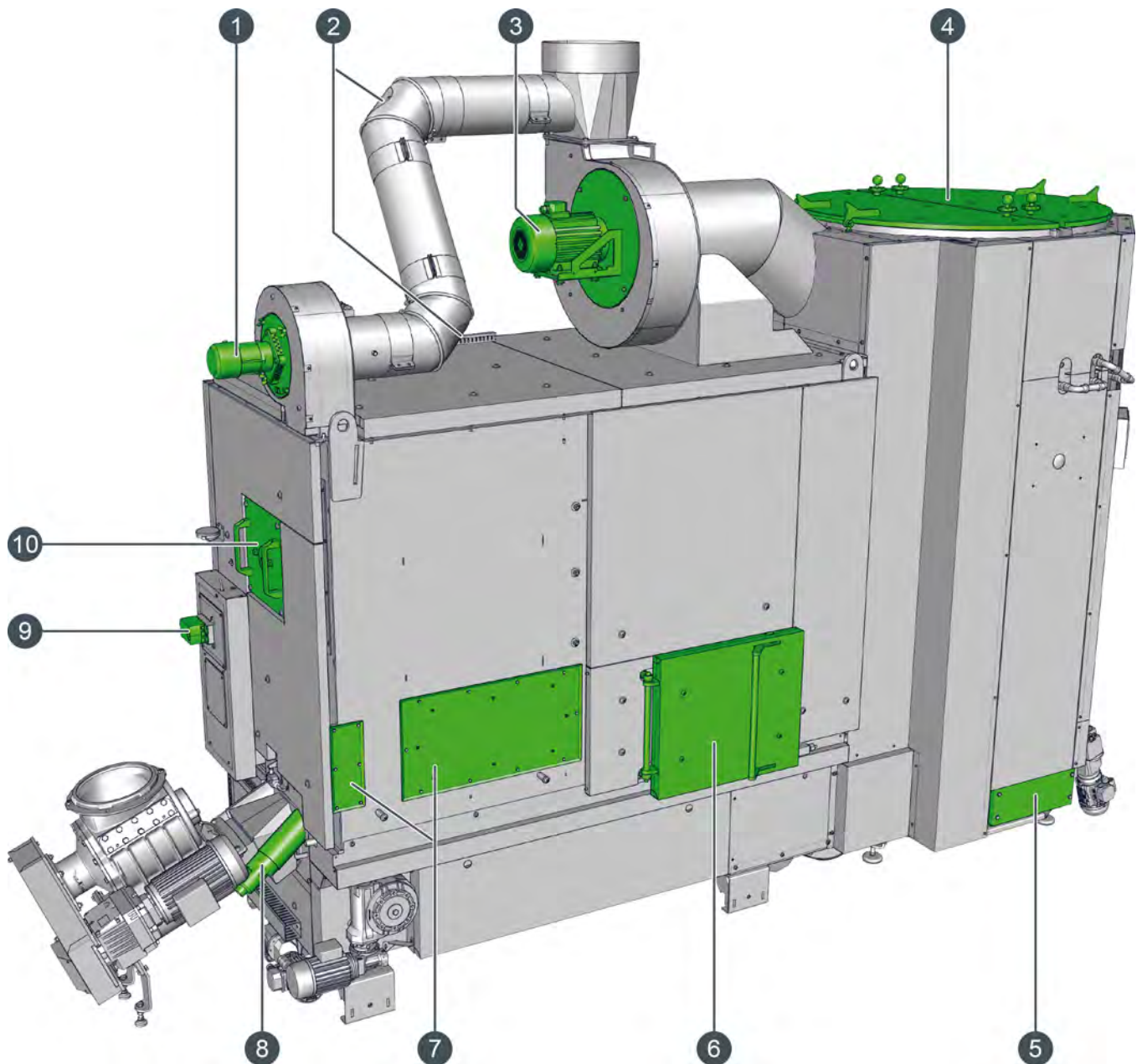
Le non-respect de cette consigne de sécurité risque d'entraîner des blessures.

 **DANGER!**

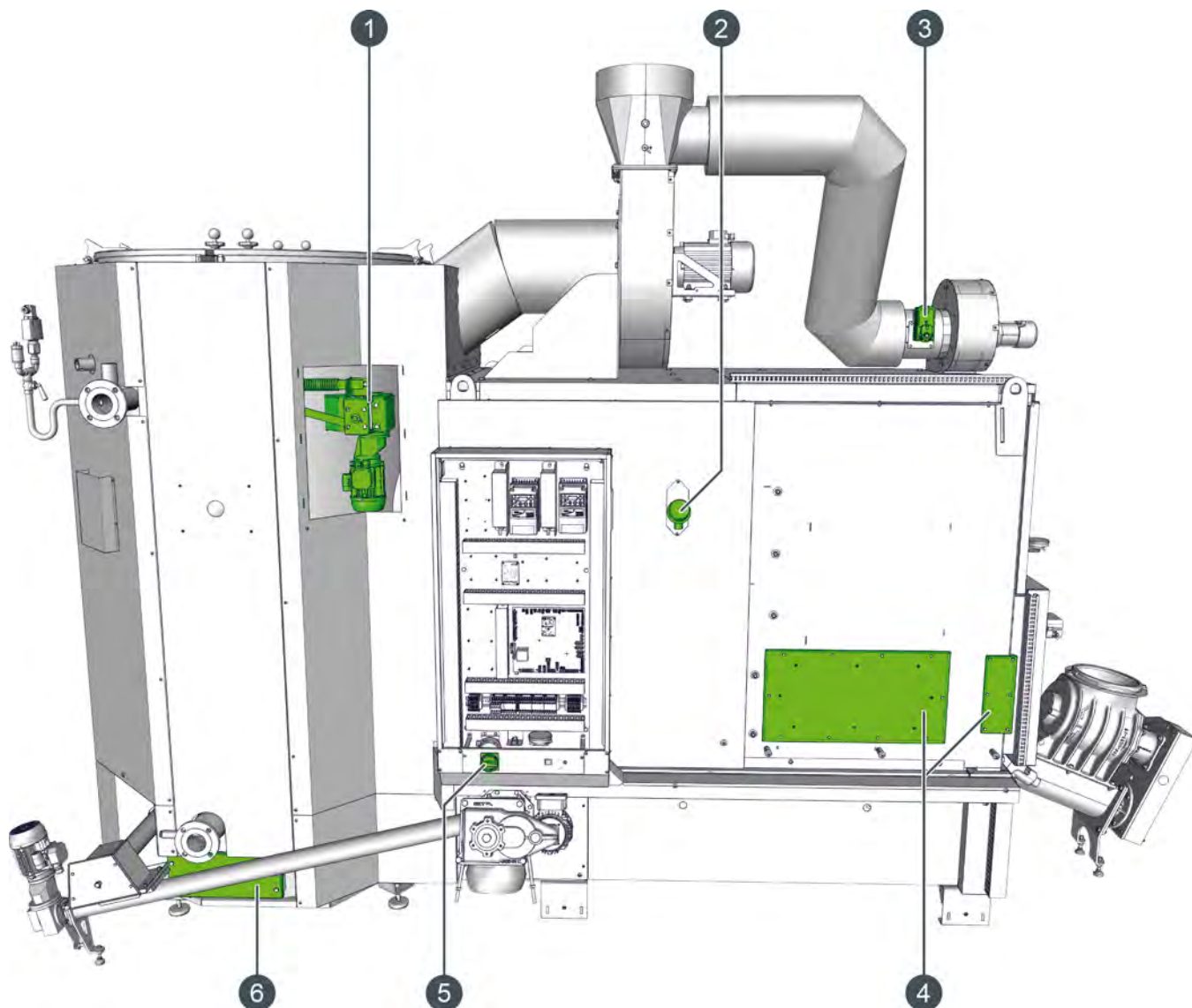
Le non-respect de cette consigne de sécurité risque d'entraîner des blessures graves.

2 Nettoyage et entretien


Orifices d'entretien et composants

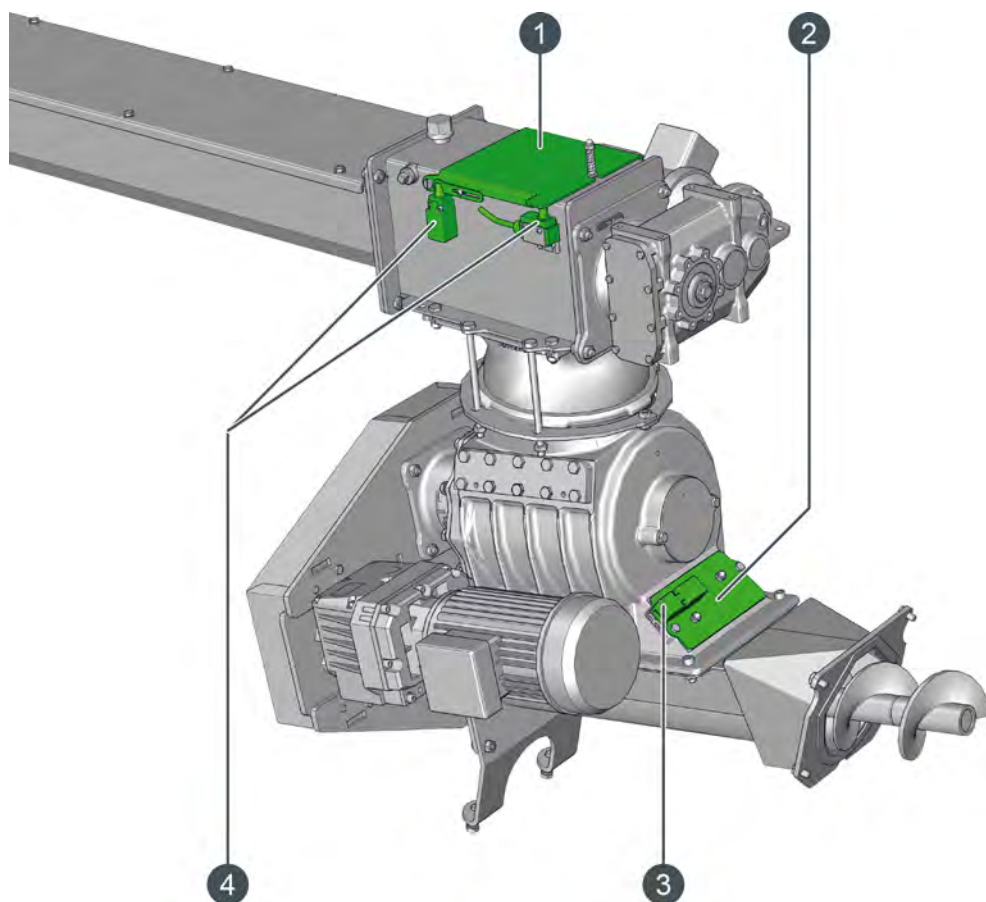


- | | |
|---|---|
| 1 Ventilateur d'extraction des gaz de combustion de la fonction de recyclage des fumées | 8 Allumeur |
| 2 Trappe de visite du tubage du recyclage des fumées | 9 Moteur de réglage d'air primaire |
| 3 Ventilateur de tirage | 10 Trappe de visite de la zone de combustion secondaire |
| 4 Couvercle de l'échangeur de chaleur | |
| 5 Trappe de visite de la chambre d'inversion de l'échangeur de chaleur | |
| 6 Porte de la chambre de combustion | |
| 7 Trappe de visite du recyclage des fumées (derrière l'habillage) | |



- 1 Entraînement du dispositif de nettoyage de l'échangeur de chaleur
- 2 Sonde de température de la chambre de combustion
- 3 Moteur de réglage du clapet de recyclage des fumées
- 4 Trappe de visite du recyclage des fumées (derrière l'habillage)
- 5 Interrupteur secteur de la chaudière
- 6 Trappe de visite de la chambre d'inversion de l'échangeur de chaleur

 Le système d'extraction représenté correspond au modèle standard.



- 1 Trappe de visite sur la conduite d'alimentation
- 2 Trappe de visite du sas rotatif
- 3 Interrupteur de sécurité pour la trappe de visite du sas rotatif
- 4 Interrupteur de sécurité sur la conduite d'alimentation

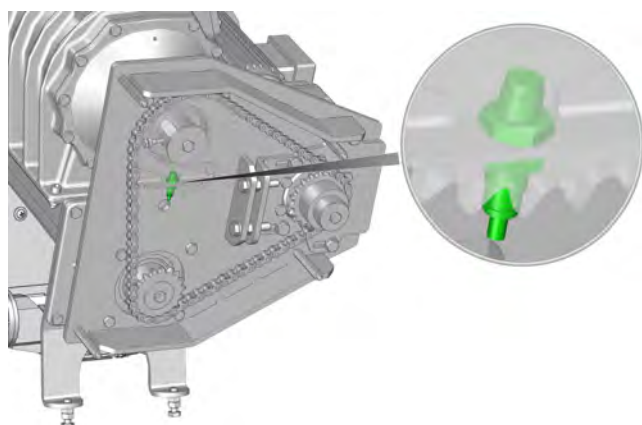


Fig. 2-1: Capteur de position du sas rotatif

2.1 Remarques générales


Utilisation uniquement par des personnes compétentes

L'installation ne doit être utilisée que par des personnes compétentes et adultes. Cette formation peut être assurée par le chauffagiste ou par notre service clientèle. Veuillez lire attentivement la présente documentation pour éviter les erreurs d'utilisation et d'entretien.

Le produit doit uniquement être utilisé par des personnes en pleine possession de toutes leurs facultés physiques, sensorielles ou mentales. Les personnes insuffisamment expérimentées, incompetentes, voire des enfants, ne sont pas autorisées à utiliser, nettoyer ou entretenir le produit.

Observation des intervalles de nettoyage et de maintenance

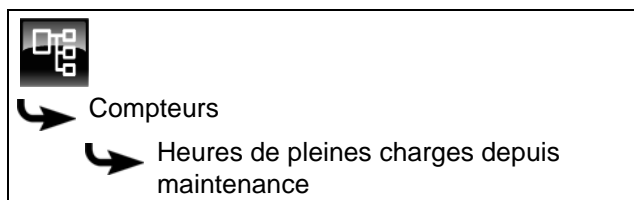
Pour un fonctionnement satisfaisant, il faut effectuer le nettoyage et l'entretien à intervalles réguliers. Ceci doit dans tous les cas être effectué aux périodes indiquées.

 Toutes les activités figurant dans la colonne « à exécuter par » du tableau de maintenance avec les désignations « Client » ou « Client ou spécialiste » doivent être exécutées par une personne adulte et compétente. Cette formation peut être assurée par le chauffagiste ou par notre service clientèle. Les étapes désignées uniquement par « Spécialiste » doivent être exclusivement exécutées par le chauffagiste ou notre service clientèle.

Contrôler les compteurs de la chaudière

Les compteurs sont visibles dans le menu Texte de la chaudière. Pour l'intervalle de maintenance, le compteur [Heures de pleines charges depuis maintenance] est utilisé.

S'il correspond à l'un des intervalles indiqués, un entretien est nécessaire. Ce compteur se trouve à l'emplacement suivant :



2.2 Tableau d'entretien

Activités	à intervalles réguliers	Toutes les 3000 h ou tous les ans	Toutes les 6 000 h ou tous les 2 ans	à effectuer par
Contrôle du niveau de remplissage des fûts à cendres	X	X	X	Client
Contrôle de la pression d'eau de l'installation de chauffage	X	X	X	Client
Contrôle de l'arrivée d'air dans le lieu d'installation de la chaudière		X	X	Client
Nettoyage du tube de fumée		X	X	Client
Nettoyage de la chambre de combustion		X	X	Client
Contrôle du revêtement réfractaire de la chambre de combustion		X	X	Client
Contrôle du capteur de niveau du lit de braises		X	X	Client
Contrôle visuel de la vis sans fin d'alimentation		X	X	Client
Nettoyage de l'allumeur et des orifices de l'allumeur		X	X	Client
Contrôle des éléments protecteurs et des éléments de la grille		X	X	Client
Contrôle visuel de la vis sans fin transversale des cendres		X	X	Client
Contrôle de la vis de décendrage de la grille		X	X	Client
Nettoyage du dispositif de guidage des galets de la grille d'avancement		X	X	Client
Vidage des cendres de la chambre d'inversion		X	X	Client
Contrôle des turbulateurs		X	X	Client
Nettoyage des canaux du recyclage des fumées		X	X	Client / spécialiste
Nettoyage de l'échangeur de chaleur		X	X	Client / spécialiste
Nettoyage du tube de raccordement du ventilateur de tirage		X	X	Client / spécialiste
Contrôle visuel de la vis sans fin de l'échangeur de chaleur		X	X	Client / spécialiste
Nettoyage de la sonde de température des fumées		X	X	Client / spécialiste
Nettoyage du tubage du recyclage des fumées, vérification du clapet du recyclage des fumées		X	X	Client / spécialiste
Nettoyage du ventilateur d'extraction des gaz de combustion du recyclage des fumées		X	X	Client / spécialiste
Lubrification de l'entraînement du dispositif de nettoyage de l'échangeur de chaleur		X	X	Client / spécialiste
Contrôle de la chaîne d'entraînement de la vis d'alimentation		X	X	Client / spécialiste
Contrôle de l'étanchéité du fût à cendres ou de la tête de transfert		X	X	Client / spécialiste
Contrôle de la vis de décendrage de l'échangeur de chaleur		X	X	Client / spécialiste
Nettoyage de la sonde Lambda		X	X	Client / spécialiste
Contrôle visuel des soupapes de sécurité		X	X	Client / spécialiste
Contrôle visuel des soupapes thermiques		X	X	Client / spécialiste
Contrôle de la disponibilité des dispositifs de sécurité montés sur la conduite de transport de combustible		X	X	Client / spécialiste
Nettoyage de la zone supérieure de l'échangeur de chaleur			X	Spécialiste
Nettoyage du ventilateur de tirage			X	Spécialiste

Activités	à intervalles réguliers	Toutes les 3000 h ou tous les ans	Toutes les 6 000 h ou tous les 2 ans	à effectuer par
Contrôle du joint d'étanchéité sur le couvercle de l'échangeur de chaleur			X	Spécialiste
Contrôle de l'interrupteur de sécurité de l'extraction			X	Spécialiste
Contrôle de l'arrêt du sas rotatif			X	Spécialiste
Contrôle des flexibles en silicone du capteur de pression différentielle et du transmetteur			X	Spécialiste
Contrôle des clapets d'air			X	Spécialiste
Contrôle de la fermeture automatique des servomoteurs			X	Spécialiste
Contrôle de l'étanchéité de la porte de la chambre de combustion			X	Spécialiste
Calibrage de la sonde Lambda			X	Spécialiste
Essai de chauffage			X	Spécialiste
Réinitialisation du compteur de maintenance			X	Spécialiste

2.3 Entretien régulier

Contrôle du niveau de remplissage des fûts à cendres

i La chaudière ne doit pas être coupée lors de la vidange des fûts à cendres ou du réservoir.

i Avant de vider les fûts à cendres, démarrer le décentrage en appuyant sur la touche [CENDRES]. Ceci empêche l'activation de la vis de décentrage durant la vidange.

Si un défaut de la vis de décentrage est présent, commencer par vider les fûts à cendres ou le conteneur avant de valider le défaut.

Décentrage à l'aide d'un clapet de transfert

1. Soulever le matelas d'isolation par le dessous. Déplacer le conteneur vers le côté, puis le vider.

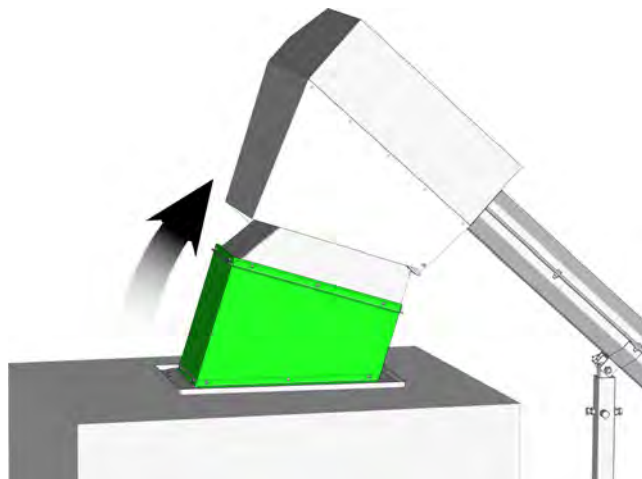


Fig. 2-2: Matelas d'isolation

2. Avant de poser le matelas d'isolation, vérifier que le joint d'étanchéité collé dessus est en bon état pour prévenir tout épanchement de cendres.

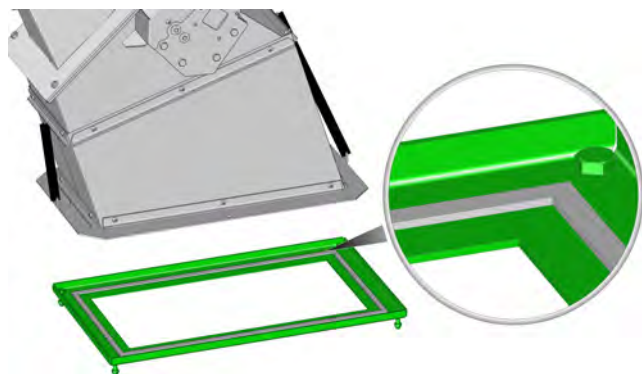


Fig. 2-3: Joint de la plaque d'étanchéité

Décentrage avec des fûts à cendres

1. Tourner les deux fermetures du couvercle des fûts à cendres de 90° vers le haut.

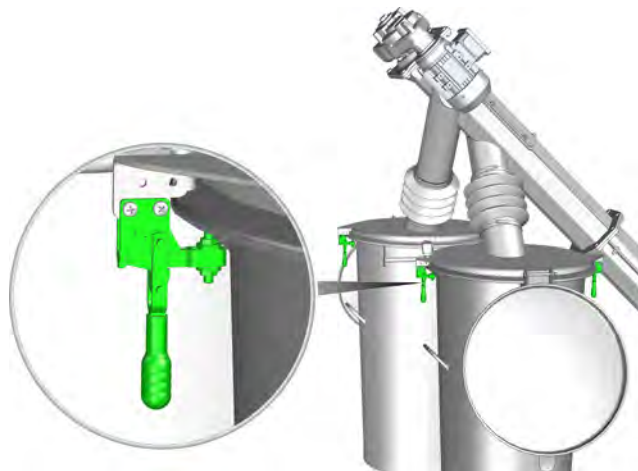


Fig. 2-4: Ouverture des fermetures

2. Pousser ensuite le couvercle vers le haut et l'accrocher en position de stationnement.

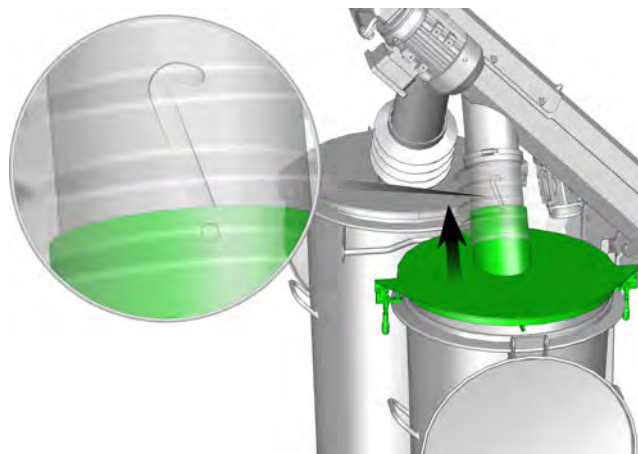


Fig. 2-5: Position de stationnement

3. Vider les fûts à cendres. Sortir ensuite le couvercle de la position de stationnement et le fixer sur le fût à cendres à l'aide des deux fermetures.

! DANGER!

Risque de blessure dû à la vis de décentrage




La vis de décentrage est accessible par le bas si un seul fût à cendres ou aucun fût n'est raccordé.



C'est pourquoi son utilisation est interdite si un seul fût à cendres ou aucun fût n'est raccordé. En outre, la chaudière aspire de l'air parasite et des cendres chaudes tombent sur le sol, ce qui constitue un risque d'incendie accru.


- La chaudière ne peut pas être utilisée pendant plus de 2 minutes sans fûts à cendres ou cendrier.

Contrôle de la pression d'eau de l'installation de chauffage

 La pression d'eau de l'installation de chauffage est mesurée par la régulation et affichée à l'écran. Il faut toutefois contrôler celle-ci visuellement.


Pour les habitations comptant jusqu'à trois étages, la pression d'eau optimale avec une installation de chauffage à froid est comprise entre 1 et 2 bars. Avec une installation de chauffage à chaud, la pression d'eau optimale est comprise entre 1,5 et 2,5 bars.

Si la pression d'eau est trop faible, remplissez l'installation de chauffage à froid à une pression d'env. 2,0 bars. N'effectuez pas le remplissage à une pression supérieure, car l'eau se dilate lorsque la température augmente et la pression d'eau augmente également lors du chauffage. La soupape de sécurité se déclenche à environ 2,8 bars.


 Si la chaudière fonctionne avec une pression d'eau max. de 6 bars, les valeurs citées plus haut doivent être augmentées en conséquence.


2.4 Toutes les 3 000 heures / Tous les ans

Réaliser les tâches liées à tous les intervalles d'entretien précédents

 Toutes les tâches liées aux intervalles d'entretien précédents doivent avoir été effectuées avant de procéder à cet entretien.

Terminer le chauffage

Quittez le mode chauffage de la chaudière en appuyant sur la touche [Marche/arrêt]  dans la vue de la chaudière.

Appuyez ensuite sur la touche [CENDRES]  pour que la chaudière effectue un décentrage final.

Ce n'est que lorsque l'état de fonctionnement [Déconnecté] est affiché que le nettoyage peut débuter.

Mettre la chaudière hors tension à l'aide de l'interrupteur secteur

ATTENTION!

- Mettez la chaudière hors tension à l'aide de l'interrupteur secteur. Ceci permet d'éviter toute blessure en cas de mise en marche accidentelle de la chaudière.

ATTENTION!

Risque du brûlure en raison de pièces chaudes



Le risque de brûlure dû aux trappes de nettoyage et de visite de la chambre de combustion et de l'échangeur thermique ainsi qu'à la porte de la chambre de combustion reste d'actualité même après l'arrêt de la chaudière. Ces éléments refroidissent en effet lentement, ils restent donc chauds assez longtemps.

- Laisser refroidir la chaudière le temps nécessaire ou porter des vêtements de sécurité adéquats.

Contrôle des clapets d'air

Actionner manuellement le servomoteur du clapet d'air primaire et s'assurer qu'il tourne librement.

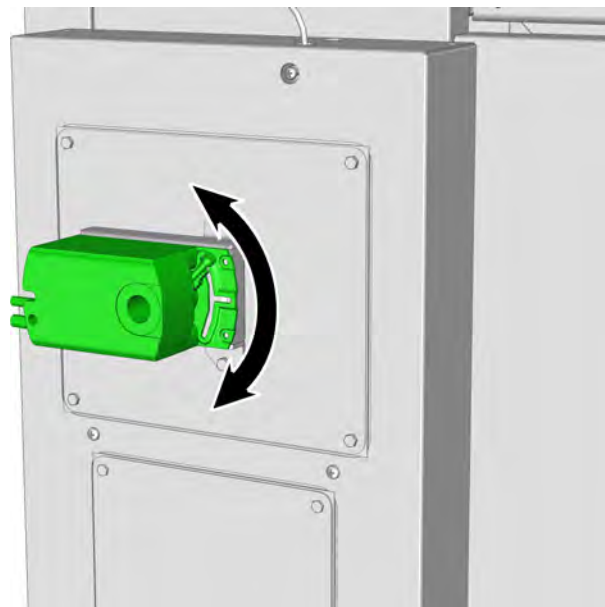


Fig. 2-6: Vanne d'air primaire

Pousser le bouton de déverrouillage (rouge) pour actionner manuellement le servomoteur et opérer une rotation à 90° de celui-ci en tournant à la main la vis de réglage.

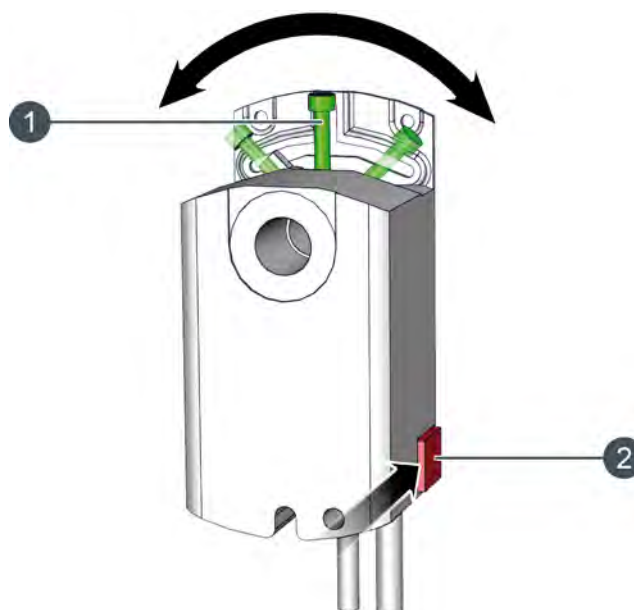


Fig. 2-7: Actionner manuellement le moteur de réglage

- 1 Vis de blocage
- 2 Déverrouillage

Actionner manuellement le servomoteur du clapet d'air secondaire et s'assurer qu'il tourne librement.

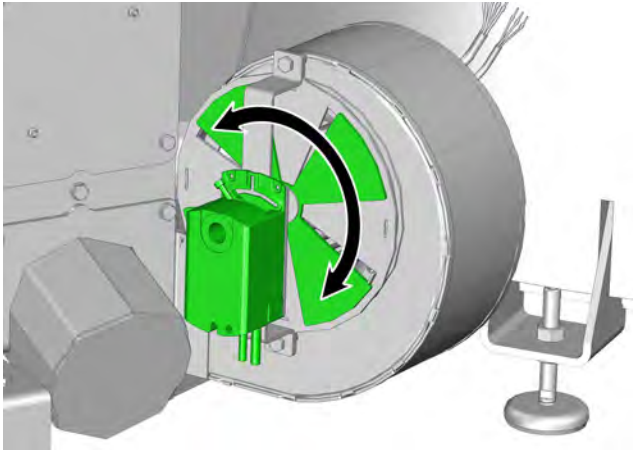



Fig. 2-8: Clapet d'air secondaire

Arrivée d'air libre dans le lieu d'installation de la chaudière

L'arrivée d'air dans le lieu d'installation de la chaudière doit être libre. Celle-ci ne doit pas être obstruée ou fermée.

Nettoyer le tube de fumée

Brosser le tube de fumée depuis la buse d'évacuation jusqu'à la cheminée.

 Brossez les cendres présentes dans la cheminée, mais pas dans la chaudière.

Nettoyage de la chambre de combustion

Extraire la sonde de température de la chambre de combustion en dévissant doucement la vis.

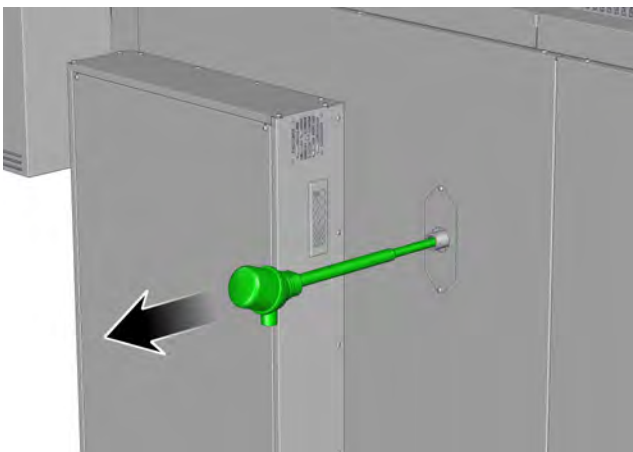


Fig. 2-9: Sonde de température de la chambre de combustion

Démonter la trappe de visite de la zone de combustion secondaire en dévissant les 4 vis.

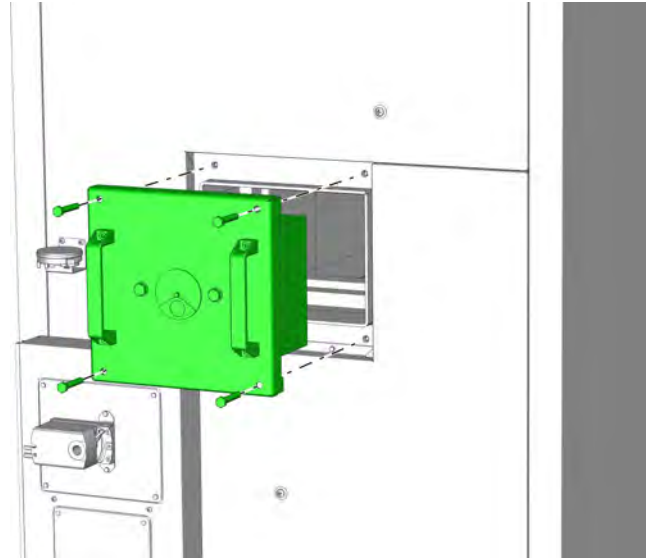


Fig. 2-10: Trappe de visite

Éliminez les cendres et les adhérences de cendres de la zone supérieure de la chambre de combustion à l'aide du tisonnier. Racler les cendres vers l'arrière de l'échangeur de chaleur et vers l'avant sur la grille d'avancement.

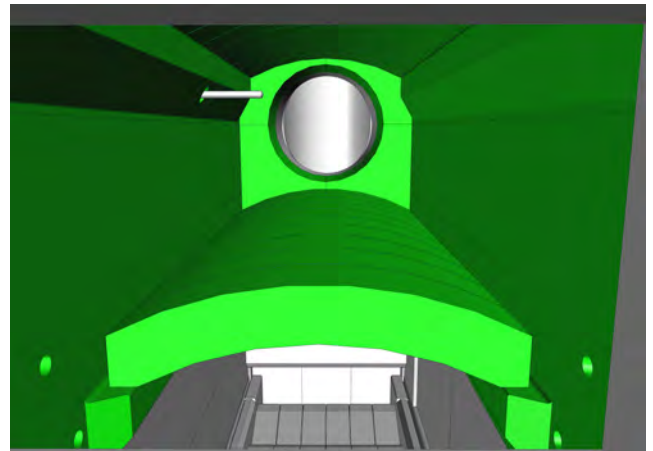



Fig. 2-11: Partie supérieure de la chambre de combustion

 Une fine couche de cendres (~ 5 mm) peut subsister sur le revêtement réfractaire. Cette couche n'altère pas le fonctionnement et sert de couche de protection supplémentaire. Les importantes décolorations du revêtement réfractaire sont normales.

ATTENTION!

Ne grattez en aucun cas avec force sur le revêtement réfractaire. Des éclats risquent de se détacher du revêtement.

Ouvrez la porte de la chambre de combustion et éliminez les adhérences de cendres autour de l'ouverture et sur la porte de la chambre de combustion.

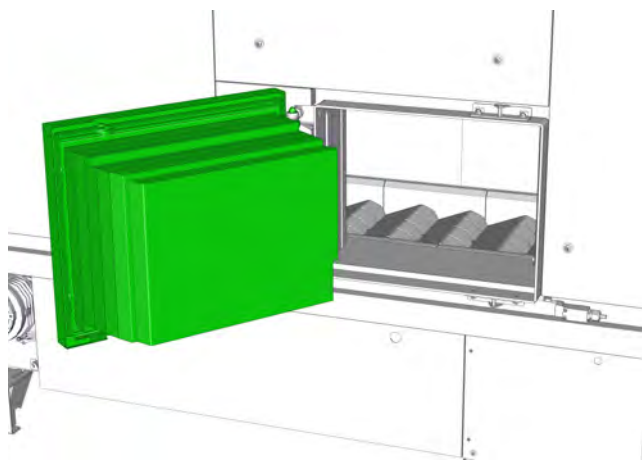


Fig. 2-12: Porte de la chambre de combustion

Éliminer ensuite les adhérences de cendres et les restes de cendres de la chambre de combustion à l'aide du tisonnier et amener les déchets sur la grille d'avancement.

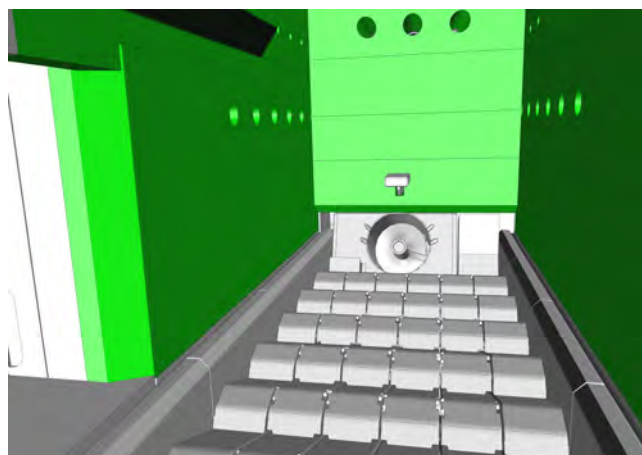


Fig. 2-13: Partie inférieure de la chambre de combustion

i Une fine couche de cendres (~ 5 mm) peut subsister sur le revêtement réfractaire. Cette couche n'altère pas le fonctionnement et sert de couche de protection supplémentaire. Les importantes décolorations du revêtement réfractaire sont normales.

Terminer en réinsérant la sonde de température des fumées dans l'orifice du raccord de fumées et la fixer à l'aide de la vis.

Éliminer les dépôts de cendres de l'ouverture de la zone de combustion secondaire

Éliminer les cendres autour de l'ouverture de la zone de combustion secondaire ainsi que les dépôts de cendres sur la trappe de visite.

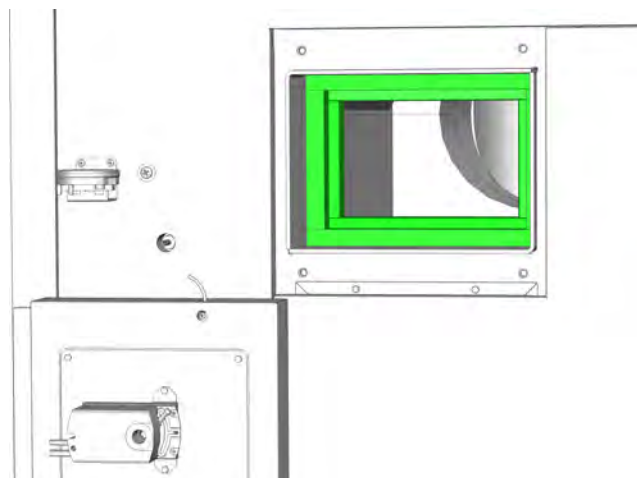


Fig. 2-14: Ouverture de la zone de combustion secondaire

i Sinon, la trappe de visite risque de ne pas fermer de manière étanche par la suite.

Monter la trappe de visite de la zone de combustion secondaire

i Aspirer les cendres se trouvant dans l'ouverture destinée à la trappe de visite avec un aspirateur à cendres afin que la trappe de visite ferme de manière étanche.

Monter la trappe de visite de la zone de combustion secondaire sur la chaudière avec les 4 vis. Serrer les vis en diagonale à un couple uniforme.

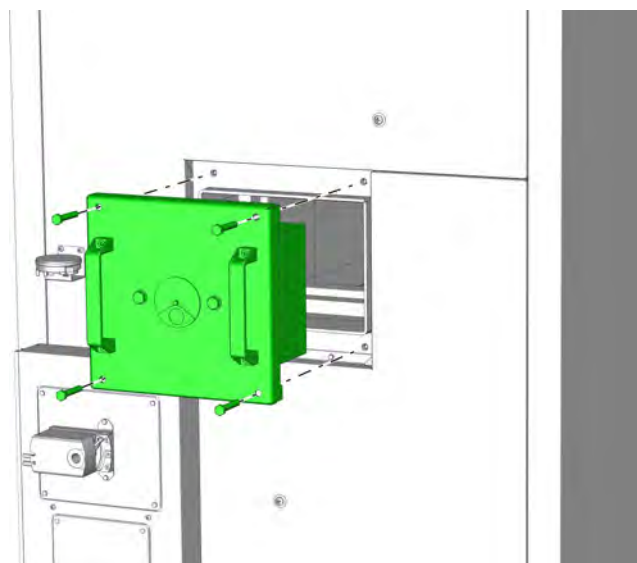


Fig. 2-15: Trappe de visite

Nettoyage des ouvertures dans le revêtement réfractaire

Nettoyez des deux côtés les ouvertures dans le revêtement réfractaire et éliminez les adhérences de cendres éventuellement présentes. Terminer en aspirant les ouvertures avec un aspirateur à cendres ou à poussières.



Fig. 2-16: Ouvertures dans le revêtement réfractaire

Contrôle du revêtement réfractaire de la chambre de combustion

Après le nettoyage, contrôler le revêtement réfractaire de la chambre de combustion pour détecter des fissures ou des signes de détérioration.


 Les importantes décolorations du revêtement réfractaire sont normales.



Fig. 2-17: Décolorations

Contrôle du capteur de niveau du lit de braises

Actionner le capteur de niveau du lit de braises à la main et s'assurer qu'il s'actionne sans à-coups.

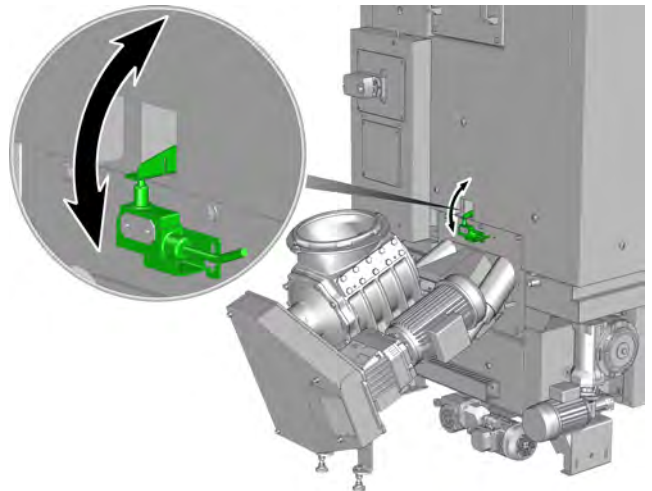


Fig. 2-18: Capteur de niveau du lit de braises

Contrôler l'état du levier d'actionnement du capteur de niveau du lit de braises à l'intérieur de la chambre de combustion.

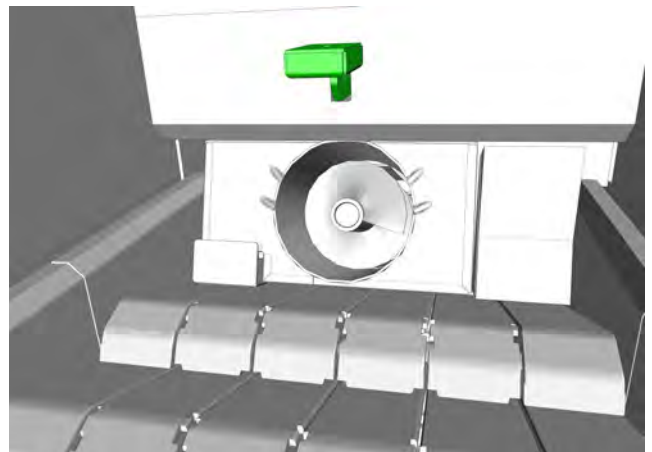



Fig. 2-19: Levier d'actionnement du capteur de niveau du lit de braises

Contrôle visuel de la vis sans fin d'alimentation

Depuis la chambre de combustion, contrôler visuellement la vis sans fin d'alimentation pour détecter des signes éventuels de détérioration. L'extrémité de la vis peut être en partie brûlée en raison des hautes températures.

 Si l'extrémité de la vis sans fin d'alimentation est consommée, la remplacer.

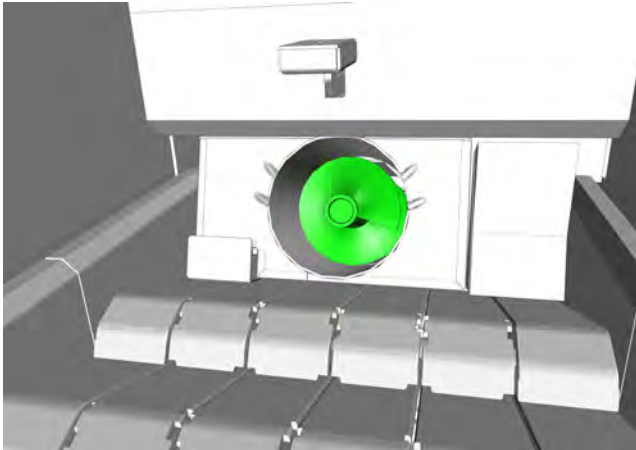


Fig. 2-20: Vis sans fin d'alimentation

Nettoyer l'allumeur et la cellule photoélectrique

Retirer les deux allumeurs de la chaudière.

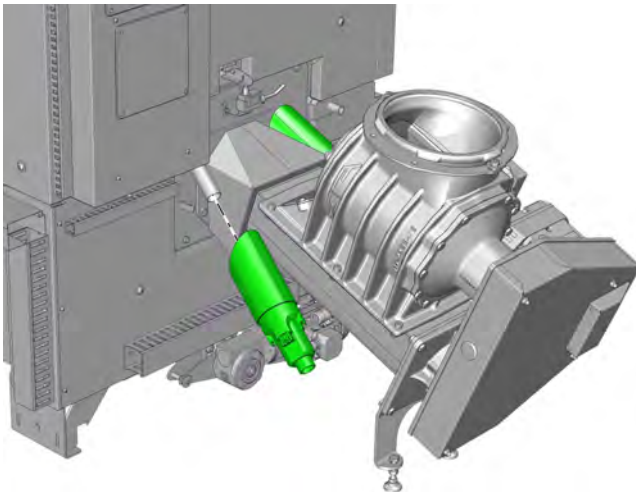

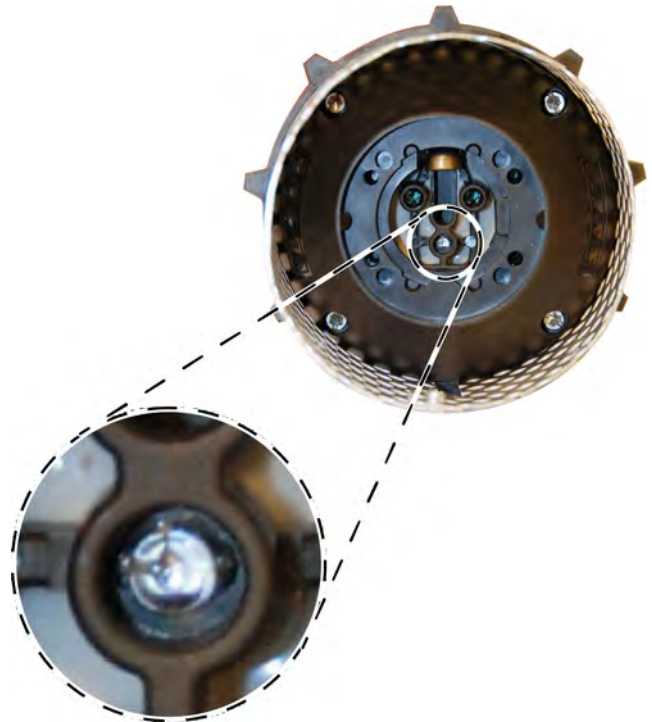


Fig. 2-21: Démontage des allumeurs



Démonter le tube d'allumage en desserrant les 4 vis et retirer la résistance d'allumage.

 Nettoyer la partie visible de la cellule photoélectrique avec un chiffon doux. Remonter ensuite le tube d'allumage.



Nettoyer également les orifices de la chaudière prévus pour les tubes d'allumage.

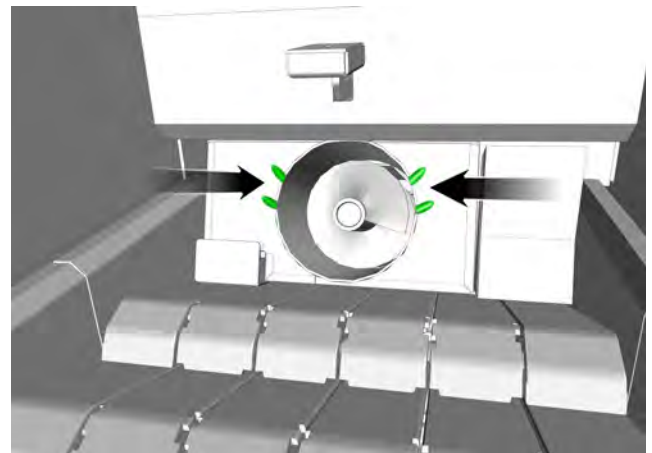


Fig. 2-22: Orifices d'allumage

Remonter les deux allumeurs et les fixer à la chaudière avec la chaîne.

Contrôle des éléments protecteurs et des éléments de la grille

Contrôler les éléments protecteurs des deux côtés de la grille d'avancement pour détecter des signes éventuels de détérioration ou de déformation.

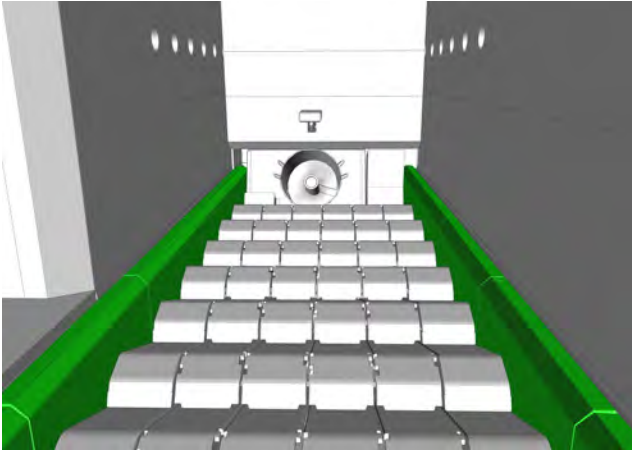


Fig. 2-23: Éléments protecteurs

Contrôler aussi les éléments individuels de la grille.

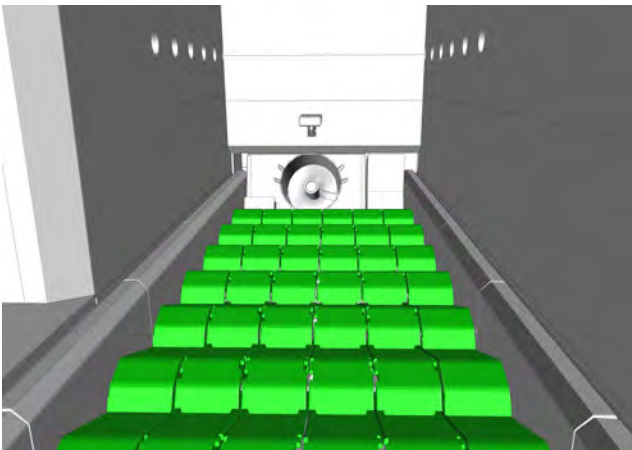


Fig. 2-24: Éléments de la grille

Contrôle visuel de la vis sans fin transversale des cendres

Depuis la chambre de combustion, contrôler visuellement la vis sans fin transversale des cendres pour détecter des signes éventuels de détérioration.

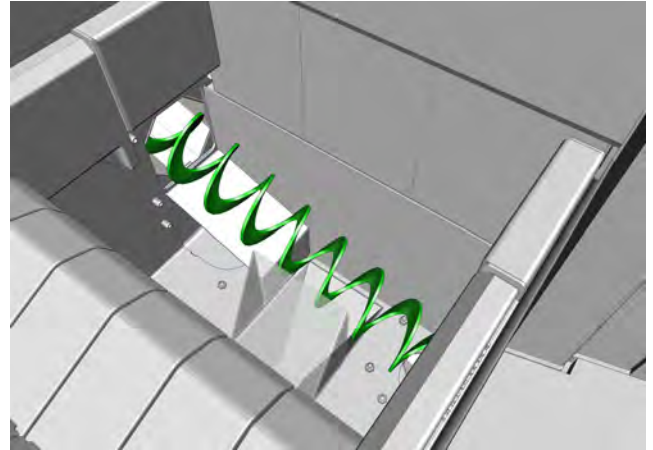


Fig. 2-25: Vis de déchargement transversale

Contrôle de la vis de déchargement de la grille

Lever un peu l'habillage et le retirer de la chaudière.

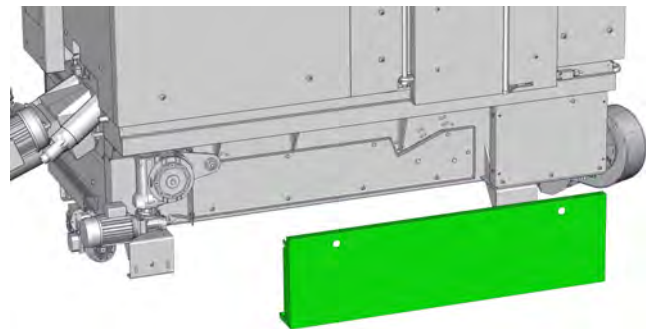


Fig. 2-26: Habillage

Démonter la trappe de visite en dévissant les vis et les écrous.

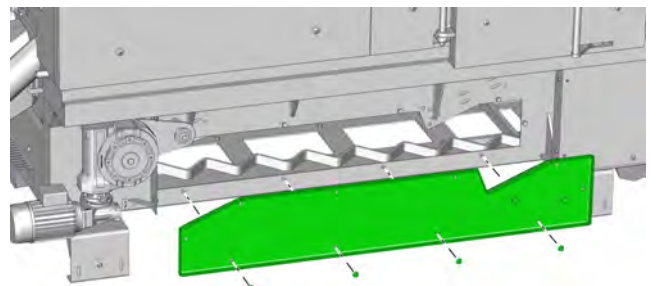


Fig. 2-27: Trappe de visite

Contrôler visuellement et retirer les éventuels corps étrangers (pointes, pierres...).

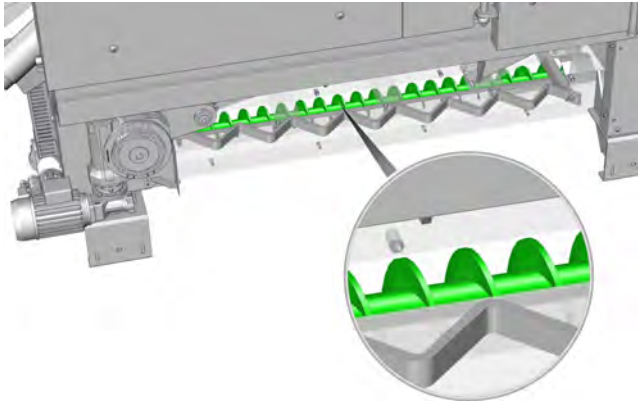


Fig. 2-28: Vis de décentrage de la grille

Contrôlez l'intégrité du joint de la trappe de visite et remplacez-le si nécessaire.



ATTENTION!

- ▶ La chaudière ne doit pas être utilisée si les joints sont défectueux.

Nettoyage du dispositif de guidage des galets de la grille d'avancement

Nettoyer les 4 galets ainsi que les dispositifs de guidage de la grille d'avancement, et retirer les éventuels corps étrangers.

i Pour améliorer le contrôle et le nettoyage, démonter l'habillage ainsi que la trappe de visite du côté opposé.

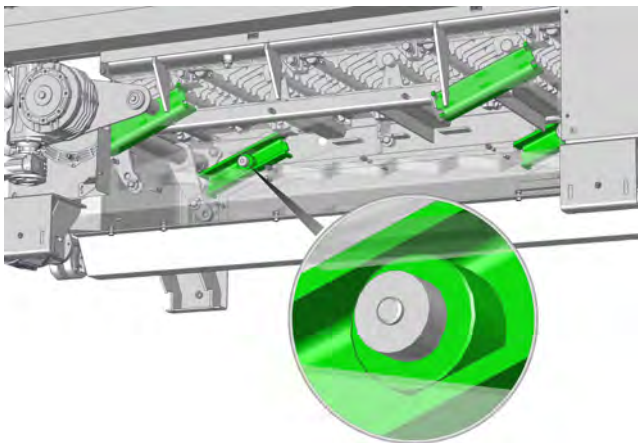


Fig. 2-29: Dispositif de guidage des galets de la grille d'avancement

Terminer en remplaçant les joints des trappes de visite avant de remonter ces dernières et de remettre l'habillage en place.

Vidage des cendres de la chambre d'inversion

Les trappes de visite de la chambre d'inversion se situent des deux côtés, en-dessous de l'échangeur de chaleur. Démontez les deux trappes de visite en dévissant les vis et enlever les cendres avec le tisonnier.

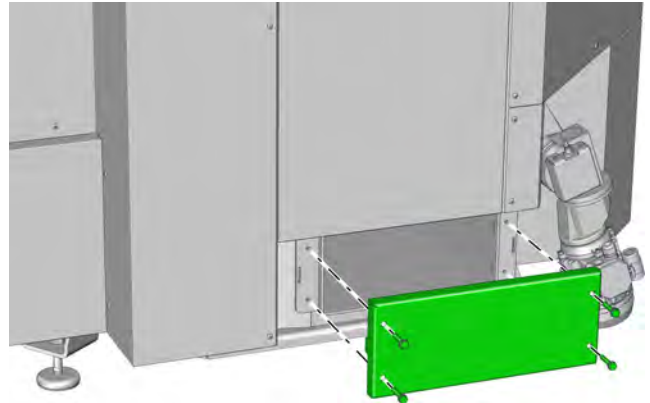


Fig. 2-30: Trappe de visite de la chambre d'inversion

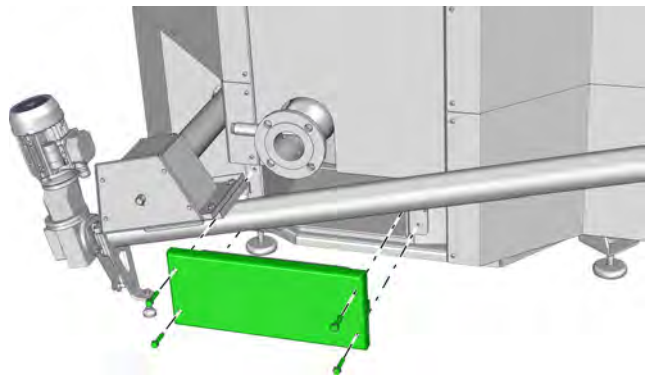


Fig. 2-31: Trappe de visite de la chambre d'inversion

i Contrôler l'intégrité des joints des deux trappes de visite et remplacez-les si nécessaire.

Nettoyage des turbulateurs

Contrôler la présence éventuelle de dépôts sur les extrémités des turbulateurs et les nettoyer le cas échéant.

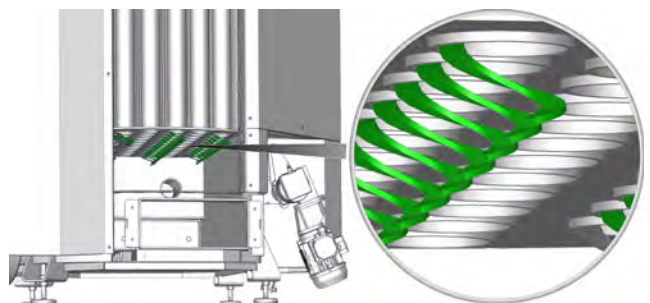


Fig. 2-32: Turbulateurs

Nettoyage des canaux du recyclage des fumées

Démontez les habillages des deux côtés de la chaudière en dévissant les vis de la partie supérieure et de la partie inférieure.

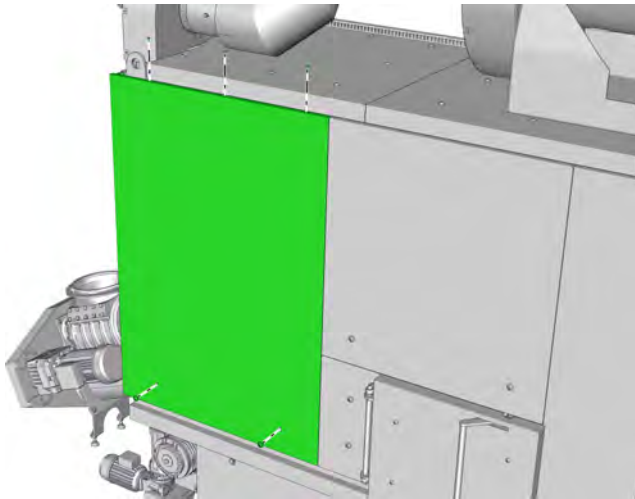


Fig. 2-33: Habillage

Démontez les deux trappes de visite des canaux du recyclage des fumées situées à gauche et à droite de la chaudière.

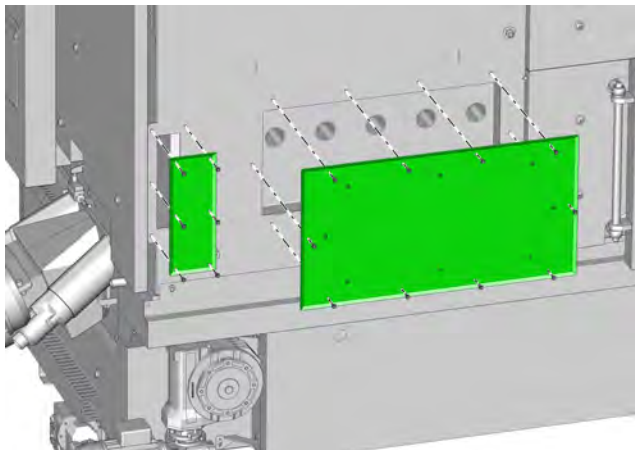


Fig. 2-34: Trappe de visite du recyclage des fumées

Aspirer les cendres se trouvant dans les canaux des deux côtés de la chaudière avec un aspirateur à cendres. Nettoyer également des deux côtés les ouvertures rondes du recyclage des fumées.



Fig. 2-35: Nettoyage des canaux

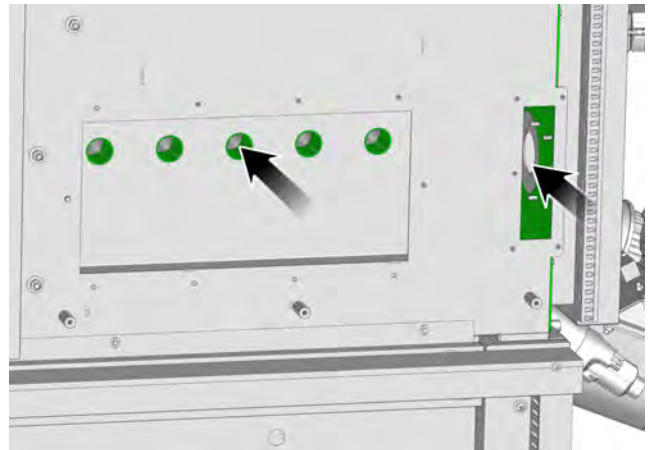


Fig. 2-36: Nettoyage des canaux

Contrôler l'intégrité des joints des deux couvercles et les remplacer si nécessaire.

⚠ ATTENTION!

► La chaudière ne doit pas être utilisée si les joints sont défectueux.

Remonter les trappes de visite du recyclage des fumées, ainsi que l'habillage.

Nettoyage de l'échangeur de chaleur

Desserrer d'abord les deux écrous moletés des couvercles de l'échangeur de chaleur en les tournant dans le sens contraire des aiguilles d'une montre.

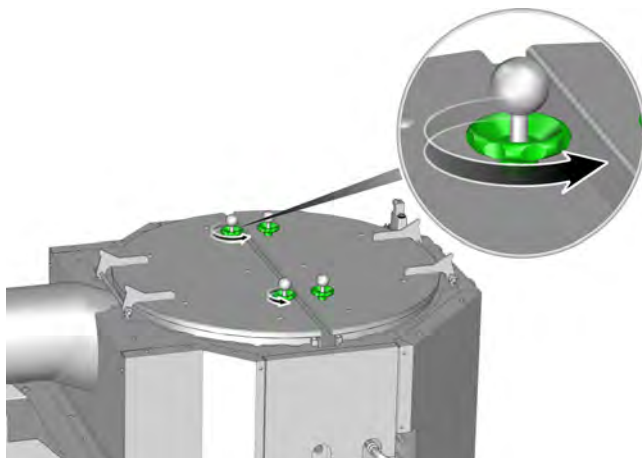


Fig. 2-37: Écrous moletés

Ensuite, tournez les poignées sphériques de 180°.

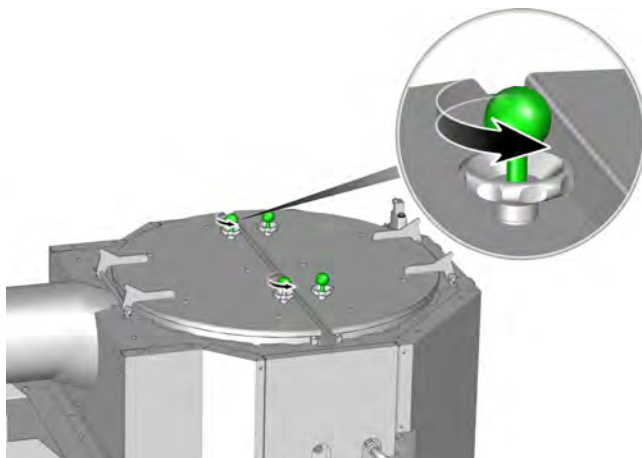


Fig. 2-38: Poignée sphérique

Soulever les deux couvercles de l'échangeur de chaleur et les ouvrir complètement.

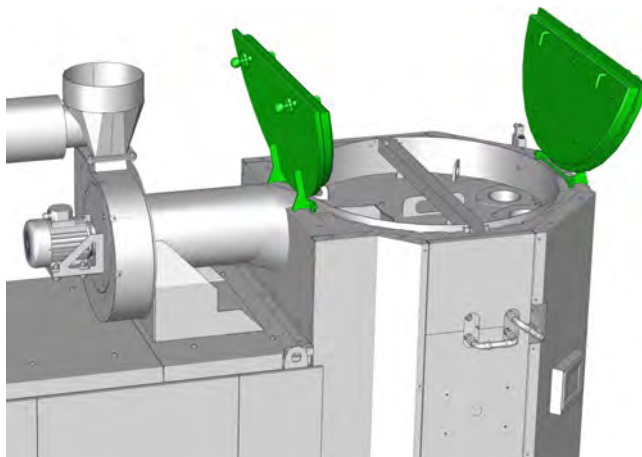


Fig. 2-39: Couvercle de l'échangeur de chaleur

ATTENTION!

Attention ! Risque de blessure dû au mouvement de lourdes pièces !



Risques d'écrasement dûs au poids élevé des couvercles de l'échangeur de chaleur.

- Manipuler avec prudence les couvercles ouverts de l'échangeur de chaleur afin qu'ils ne se rabattent pas brusquement.

Démonter le couvercle du tube à flamme en dévissant les deux vis.

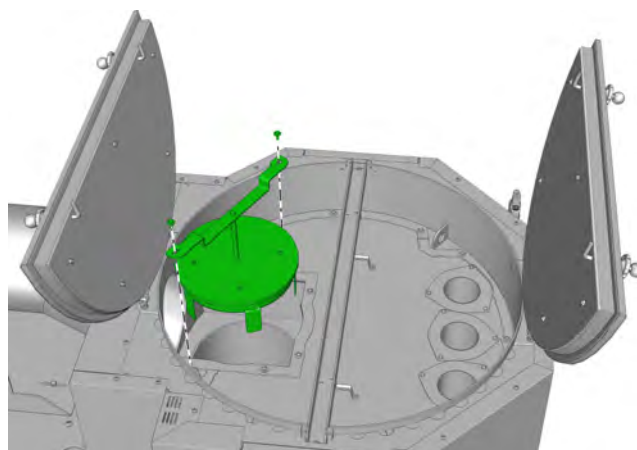


Fig. 2-40: Couvercle du tube à flamme

Une fois ce couvercle démonté, le premier tirage de l'échangeur de chaleur est visible. Nettoyer celui-ci à l'aide du tisonnier. Racler vers le bas les cendres qui se sont accumulées en haut dans la chambre d'inversion.

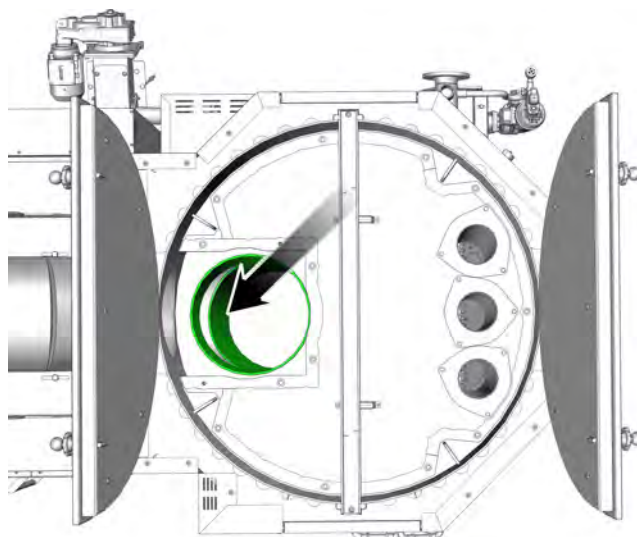


Fig. 2-41: Premier tirage de l'échangeur de chaleur

Nettoyage du tube de raccordement du ventilateur de tirage

Contrôler le tube raccordant l'échangeur de chaleur au ventilateur d'aspiration et retirer les impuretés éventuelles.

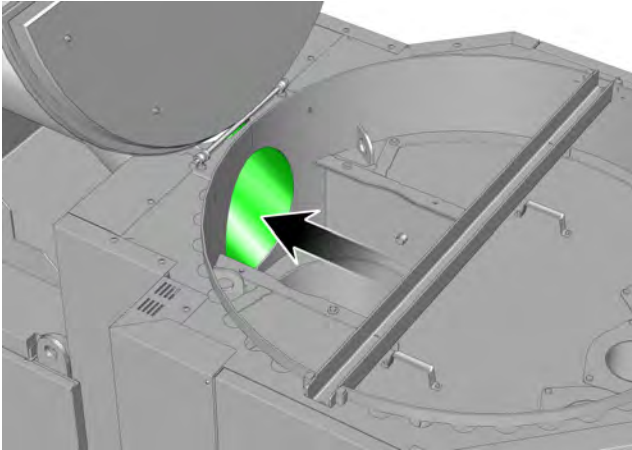


Fig. 2-42: Tube de raccordement au ventilateur de tirage

Contrôle visuel de la vis de décendrage de l'échangeur thermique

Effectuer un contrôle visuel par l'intermédiaire des tubes à cyclone. La vis de décendrage de l'échangeur thermique qui évolue en bas doit être visible.

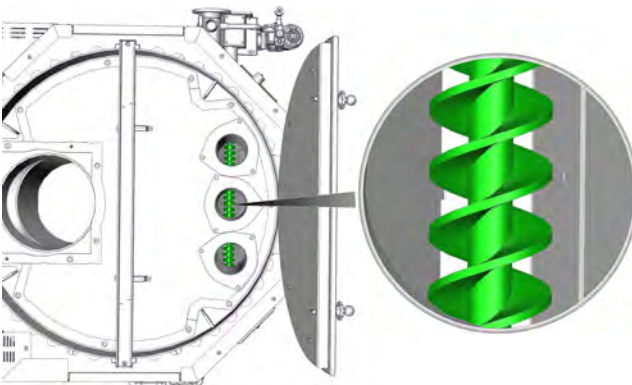


Fig. 2-43: Vis de décendrage de l'échangeur thermique

i Si ce n'est pas le cas, fermer les couvercles de l'échangeur thermique, brancher la chaudière sur le réseau et décendre avec la touche [CENDRES]. Contrôler visuellement et couper l'alimentation de la chaudière avec l'interrupteur secteur.

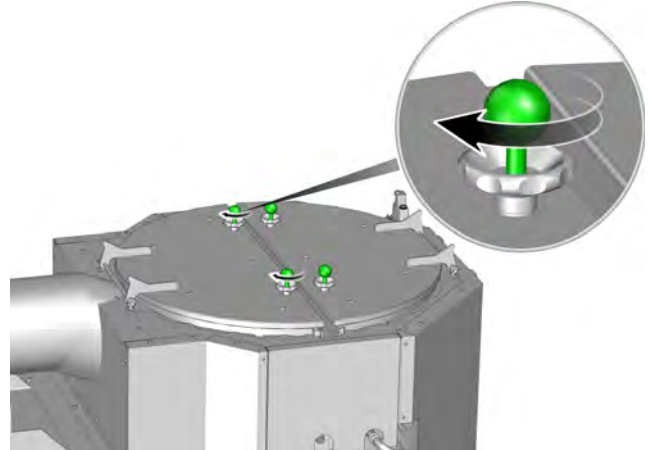
Mettre la chaudière hors tension à l'aide de l'interrupteur secteur

ATTENTION!

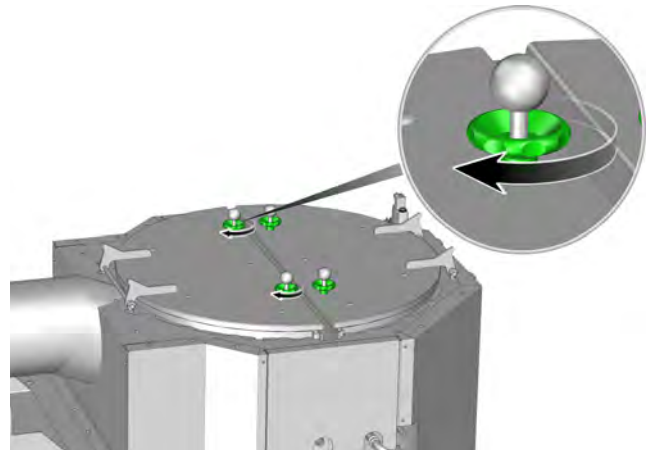
- ▶ Mettez la chaudière hors tension à l'aide de l'interrupteur secteur. Ceci permet d'éviter toute blessure en cas de mise en marche accidentelle de la chaudière.

Fermeture du couvercle de l'échangeur de chaleur

Fermer délicatement les deux couvercles de l'échangeur de chaleur. Tourner ensuite les deux poignées sphériques dans le sens des aiguilles d'une montre jusqu'en butée.



Serrer ensuite les deux écrous moletés uniformément l'un après l'autre dans le sens des aiguilles d'une montre.



Nettoyage de la sonde de température des fumées

La sonde de température est installée dans le raccord de fumées. Pour nettoyer la sonde, desserrer la vis et retirer la sonde de température des fumées.

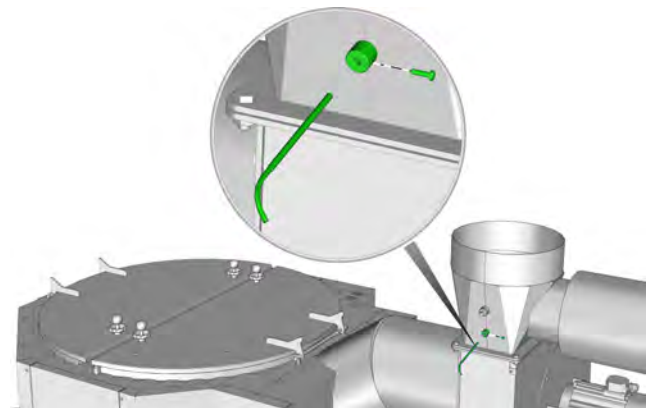


Fig. 2-44: Sonde de température des fumées

Nettoyer la sonde avec un chiffon doux avant de la remonter. Serrer la vis de fixation à la main uniquement afin de ne pas endommager la sonde de température.

Nettoyage du tubage du recyclage des fumées

Retirer les deux trappes de visite du tubage et aspirer les cendres se trouvant dans le tubage avec un aspirateur à cendres.

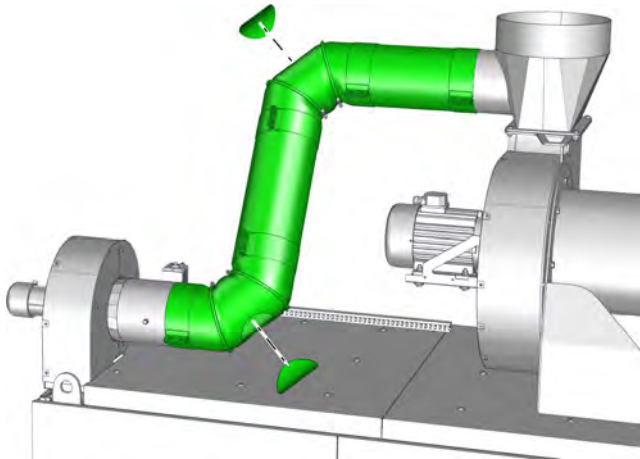


Fig. 2-45: Trappe de visite

Contrôle du clapet dans le tubage du recyclage des fumées Ce clapet doit toujours être fermé lorsque la chaudière n'est pas sous tension.

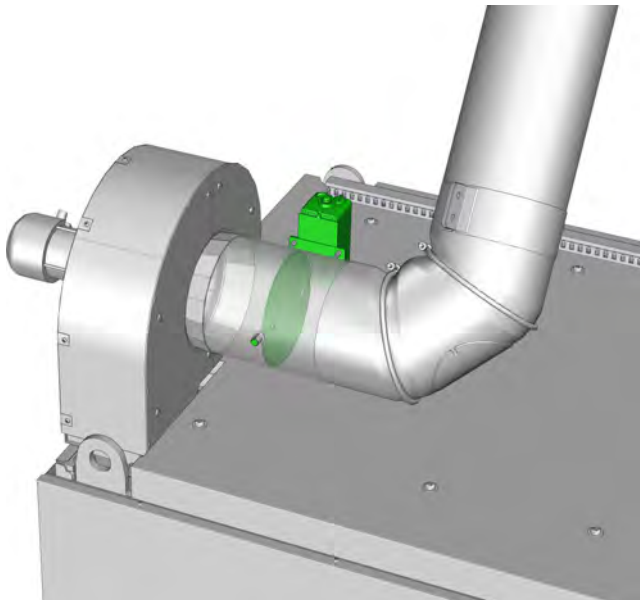


Fig. 2-46: Clapet du recyclage des fumées

Actionner manuellement le moteur de réglage du clapet. Déverrouiller le moteur de réglage au niveau du bouton rouge et actionner manuellement avec une clé à six pans creux.

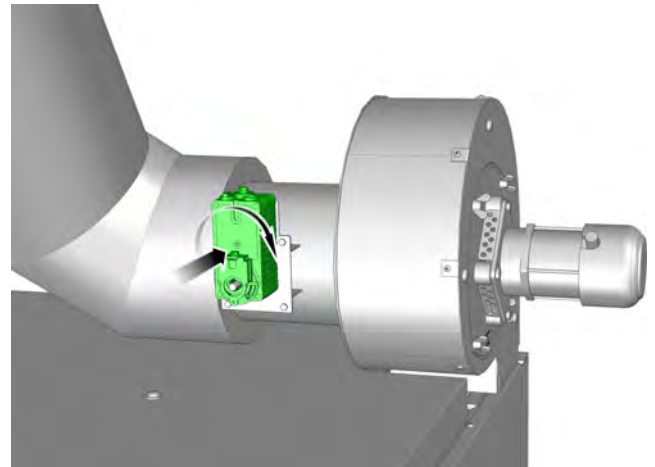


Fig. 2-47: Moteur de réglage

Nettoyage du ventilateur d'extraction des gaz de combustion du recyclage des fumées

Démonter le ventilateur d'extraction des gaz de combustion en dévissant les vis moletées.

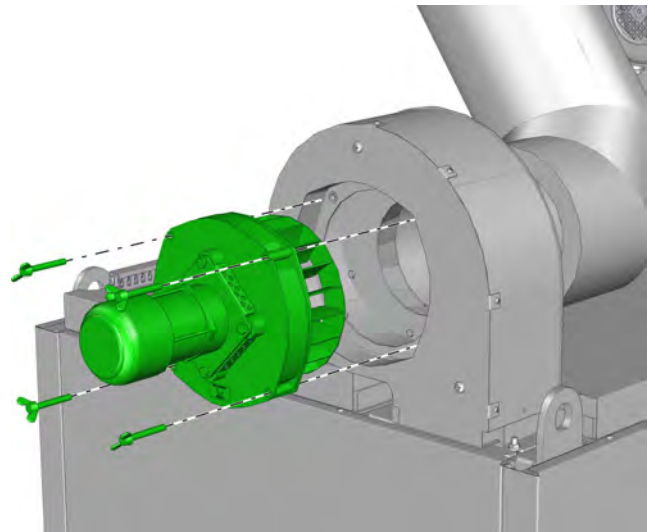


Fig. 2-48: Ventilateur d'extraction des gaz de combustion

Nettoyer le rotor du ventilateur de tirage avec précaution à l'aide d'une brosse souple (non métallique) ou à l'air comprimé pour ne pas déséquilibrer le rotor.

Remplacer le joint d'étanchéité du ventilateur de tirage.

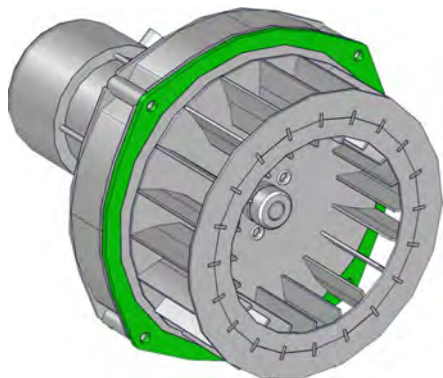
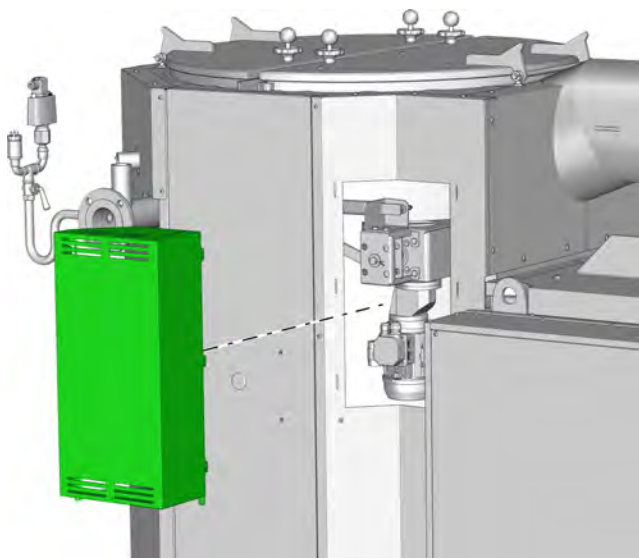


Fig. 2-49: Joint d'étanchéité

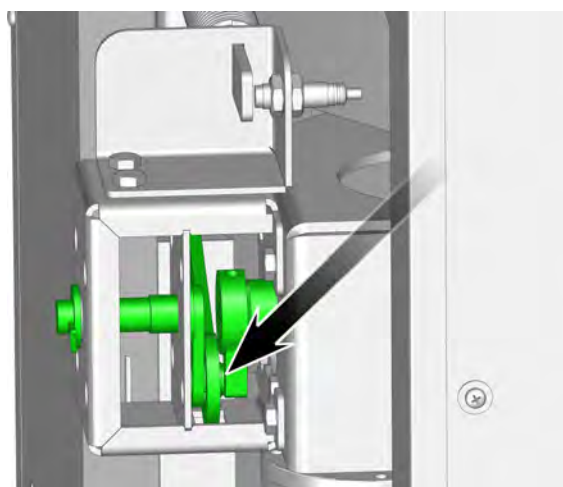
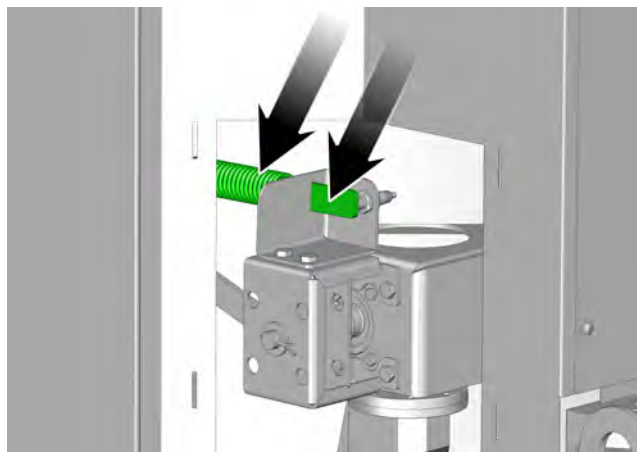
Lubrifier les vis à l'aide d'un lubrifiant résistant à la chaleur et fixer à nouveau le ventilateur de tirage sur le boîtier. Serrer les vis uniformément.

Lubrification de l'actionneur du nettoyeur de l'échangeur de chaleur

Pousser le capot de l'entraînement vers le haut et le retirer de la chaudière.



Lubrifier les ressorts, les guides et les paliers à l'aide d'un lubrifiant résistant à la chaleur.



Repositionner le couvercle sur la chaudière pour terminer.

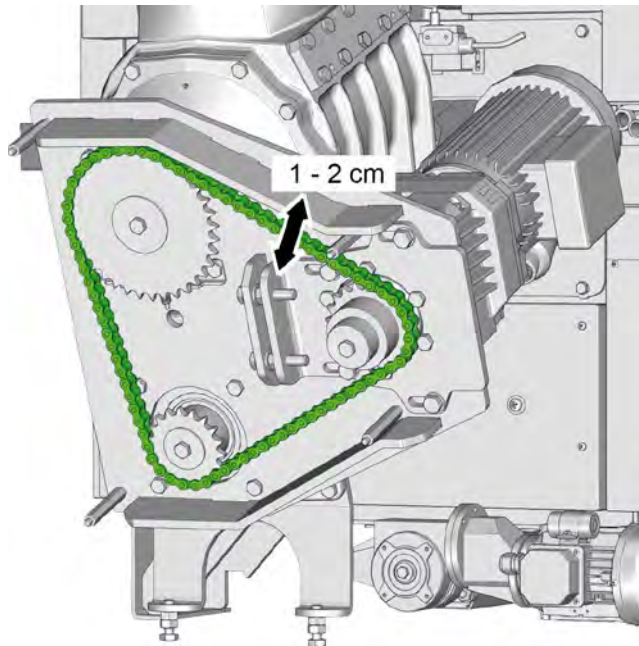
Contrôle de la chaîne d'entraînement de la vis d'alimentation

⚠ ATTENTION!

- Mettre la chaudière hors tension à l'aide de l'interrupteur secteur. Ceci permet d'éviter toute blessure en cas de mise en marche accidentelle de la chaudière.

Enlever le cache de la chaîne d'entraînement en desserrant les écrous borgnes.

Contrôler la tension de la chaîne d'entraînement de la vis d'alimentation. La flèche de la chaîne doit être de 1 - 2 cm sans forcer.



Si la flèche est plus importante, régler la tension de la chaîne à l'aide des deux vis de réglage latérales.

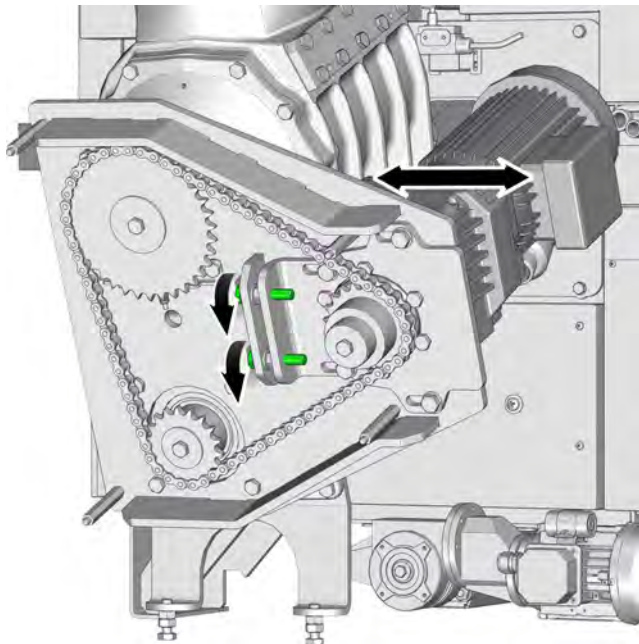


Fig. 2-50: Vis de réglage

Lubrifier la chaîne d'entraînement à l'aide d'un spray pour chaîne et remonter le cache.

Contrôle de l'étanchéité du fût à cendres ou de la tête de transfert

En cas de décentrage externe avec les fûts à cendres, contrôler l'intégrité du joint d'étanchéité du couvercle du fût à cendres et le remplacer si nécessaire.

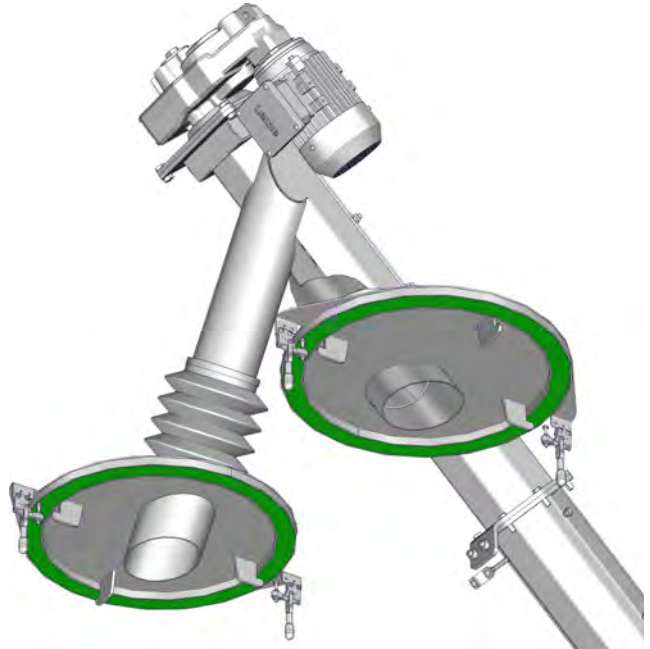


Fig. 2-51: Joints d'étanchéité

En cas de décentrage externe avec la tête de transfert, contrôler l'étanchéité du clapet.

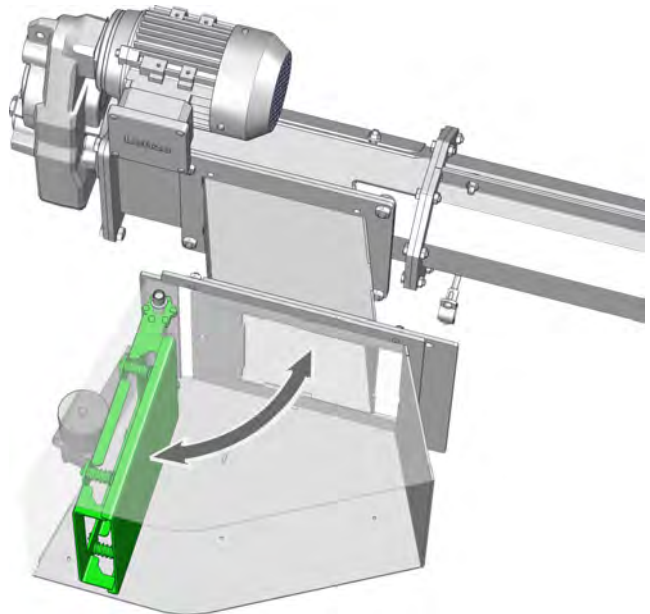


Fig. 2-52: Clapet de la tête de transfert

Contrôle de la vis de décendrage de l'échangeur de chaleur

Démonter la trappe de visite au niveau du transfert des vis sans fin de décendrage.

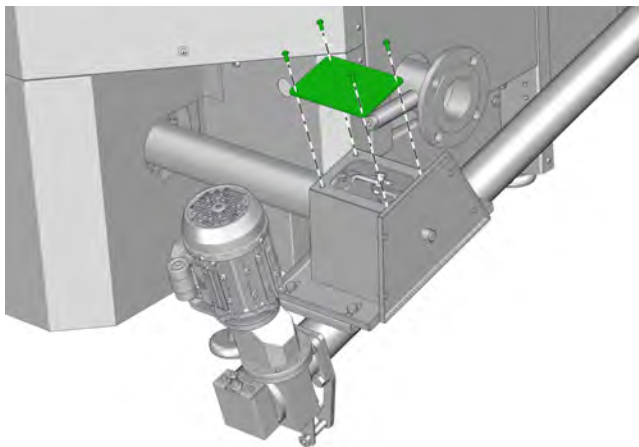
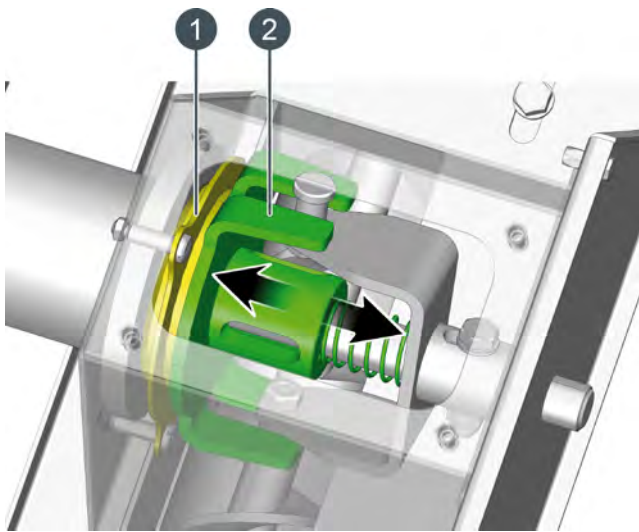


Fig. 2-53: Trappe de visite

Vérifier que la fourche de la vis sans fin de décendrage de l'échangeur de chaleur repose uniformément sur le joint d'étanchéité. Contrôler également le libre mouvement de la vis sans fin en avançant la vis de décendrage dans le sens axial.



- 1 Rondelle d'étanchéité
- 2 Fourche de la vis de décendrage de l'échangeur de chaleur

Nettoyage de la sonde Lambda

Dévisser le tube de maintien de la sonde Lambda à l'aide d'une clé serre-tube.

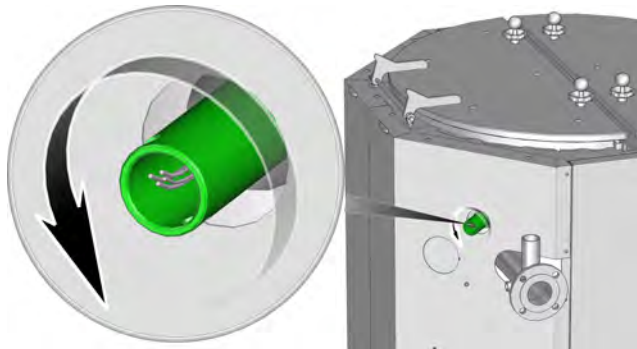
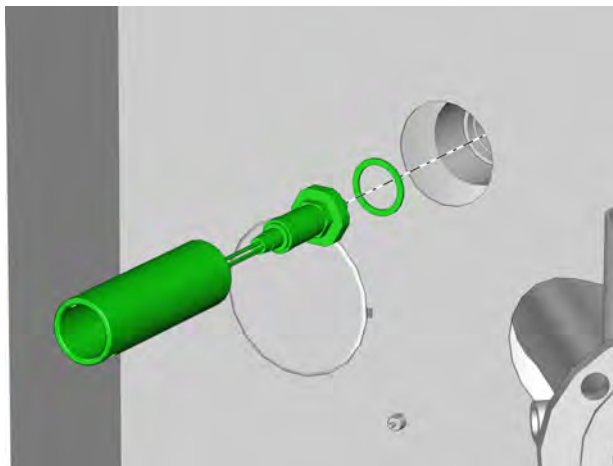


Fig. 2-54: Tube de maintien

Retirer la sonde Lambda et la baguette d'étanchéité de la chaudière.



Laisser refroidir la sonde Lambda et la nettoyer à l'aide d'un aspirateur. Aspirer en particulier les ouvertures situées dans la tête de la sonde Lambda.



Fig. 2-55: Sonde Lambda

i Nettoyer le siège d'étanchéité prévu pour la sonde Lambda de la chaudière. Il doit être parfaitement propre. Vérifier à l'aide d'une lampe de poche et aspirer le manchon à l'aide d'un aspirateur.

La rondelle d'étanchéité en cuivre, qui garantit l'étanchéité de la bride métallique de la sonde Lambda et sa bonne fixation dans la chaudière, doit être remplacée lors du montage de la sonde Lambda.




Fig. 2-56: Rondelle d'étanchéité

Serrer à bloc le tube de maintien de la sonde Lambda avec une clé serre-tubes (20 kg avec une longueur de levier de 20 cm).

Contrôler les soupapes de sécurité

Contrôler visuellement toutes les soupapes de sécurité de l'installation de chauffage. Les écoulements des soupapes de sécurité ne doivent pas goutter.

 Effectuer ce contrôle uniquement en semaine et jamais le week-end en période hivernale. En effet, il sera vraisemblablement impossible de faire appel à un chauffagiste si le joint est défectueux. Si la soupape de sécurité goutte, ouvrir le capuchon rouge d'1/4 de tour et rincer la soupape (risque de brûlure). Si la soupape ne ferme pas hermétiquement après plusieurs rinçages, elle doit être nettoyée ou remplacée par un chauffagiste.

Contrôle des soupapes thermiques

Contrôlez visuellement les deux soupapes thermiques. Les écoulements des soupapes thermiques ne doivent pas goutter.

Contrôler la disponibilité des dispositifs de sécurité montés sur la conduite de transport des pellets

Contrôlez les dispositifs de sécurité montés sur la conduite de transport du combustible, comme par ex. : le dispositif de surveillance de la température, le dispositif d'extinction à déclenchement manuel ou le dispositif d'extinction automatique.

Contrôlez également les indicateurs de défaut et les dispositifs d'avertissement si ceux-ci affichent par ex. des messages de la chaufferie à un autre endroit.

2.5 Toutes les 6000 heures / tous les 2 ans

ATTENTION!

Les activités suivantes ne doivent être effectuées que par un personnel spécialisé qualifié formé à cette tâche.


Si vous effectuez ces tâches sans la formation correspondante et surtout sans l'entraînement nécessaire, la sécurité du fonctionnement n'est alors plus garantie. Il en résulterait des dysfonctionnements et des détériorations qui ne sont pas couverts par la garantie des vices cachés ni par la garantie.


De même, une mauvaise exécution de ces activités peut provoquer des blessures graves.

Réaliser les tâches liées à tous les intervalles d'entretien précédents

Toutes les tâches liées aux intervalles d'entretien précédents doivent avoir été effectuées avant de procéder à cet entretien.

Terminer le chauffage, laissez refroidir la chaudière

Quittez le mode chauffage de la chaudière en appuyant sur la touche [Marche/arrêt]  dans la vue de la chaudière.

Appuyez ensuite sur la touche [CENDRES]  pour que la chaudière effectue un décentrage final.

Ce n'est que lorsque la chaudière a refroidi et que l'état de fonctionnement [Déconnecté] est affiché que le nettoyage peut débuter.

Le refroidissement complet de la chaudière peut durer 1 à 2 jours. La température de la chambre de combustion s'affiche dans la vue de la chaudière.

Mettre la chaudière hors tension à l'aide de l'interrupteur secteur

ATTENTION!

- Mettez la chaudière hors tension à l'aide de l'interrupteur secteur. Ceci permet d'éviter toute blessure en cas de mise en marche accidentelle de la chaudière.

Nettoyer la zone supérieure de l'échangeur thermique

Dévisser les deux écrous pour démonter la glissière. Retirer celle-ci.

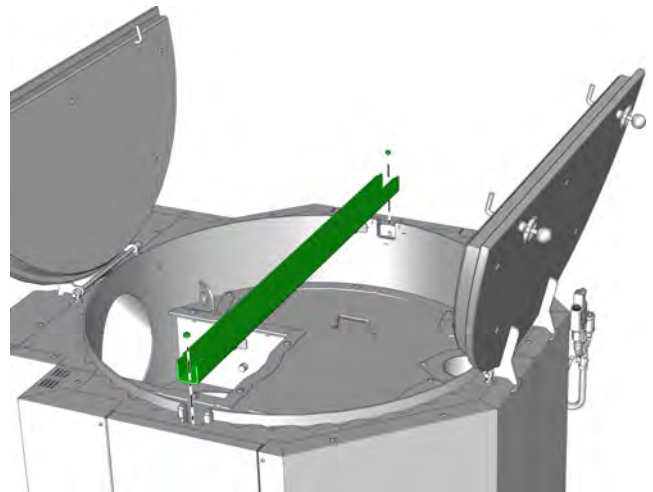


Fig. 2-57: Glissière

Dévisser les vis des tubes à cyclone et extraire avec précaution les tubes de la chaudière.

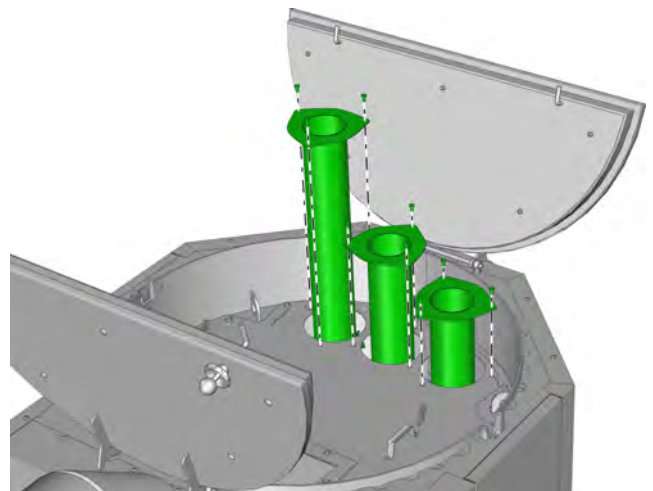


Fig. 2-58: Tubes à cyclone

Dévisser les vis pour démonter le couvercle.

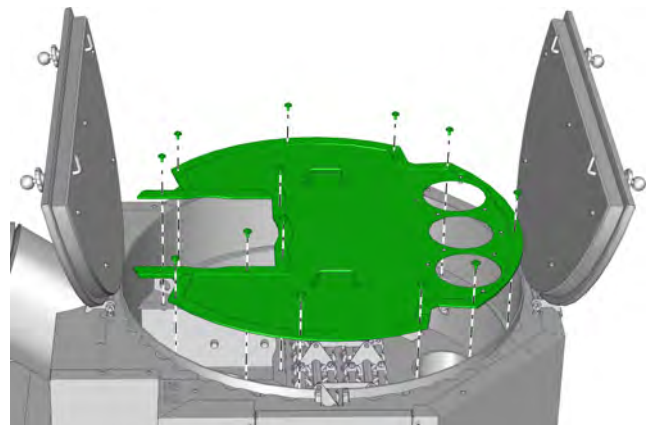


Fig. 2-59: Couvercle

Débarrasser les impuretés de la zone supérieure de l'échangeur thermique.

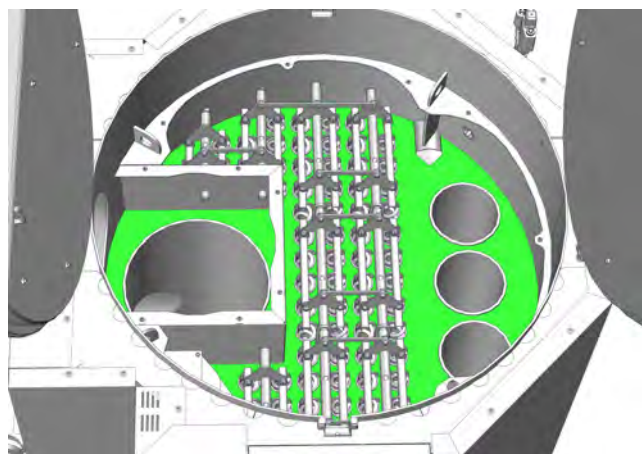


Fig. 2-60: Nettoyage de la zone

Aspirer la tête de la sonde Lambda à l'aide d'un aspirateur. Ne pas démonter la sonde Lambda.

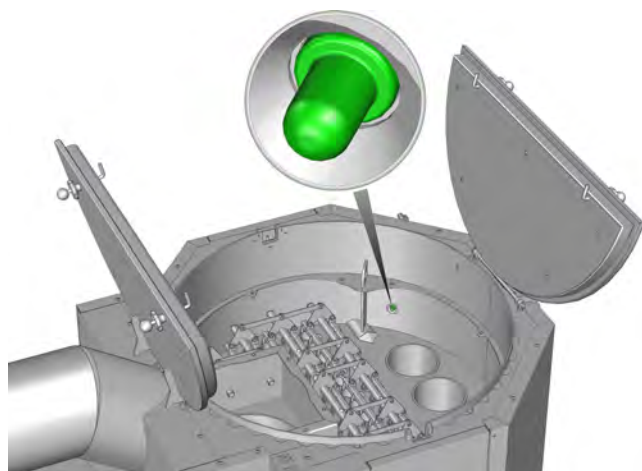


Fig. 2-61: Sonde Lambda

Terminer en remontant le couvercle, les tubes à cyclone et la glissière.

Nettoyer le ventilateur de tirage

Dévisser les vis du ventilateur de tirage et les retirer avec précaution du boîtier du ventilateur.

i Le poids du ventilateur de tirage s'élève à 47 kg. Lors de la dépose et de la repose ultérieure, veiller à protéger celui-ci des chutes.

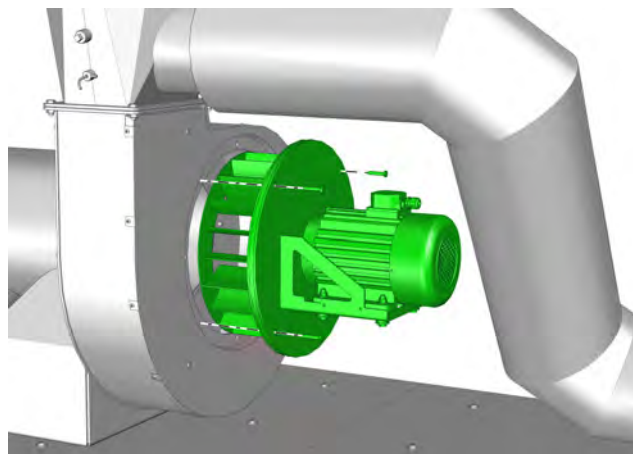


Fig. 2-62: Ventilateur de tirage

Nettoyer le rotor du ventilateur de tirage avec précaution à l'aide d'une brosse souple (non métallique) ou à l'air comprimé pour ne pas déséquilibrer le rotor.

Remplacer le joint d'étanchéité du ventilateur de tirage.

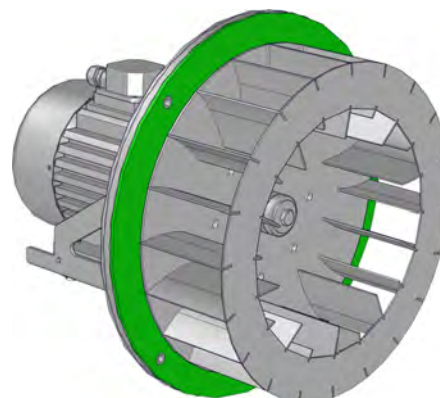


Fig. 2-63: Joint d'étanchéité

Lubrifier les vis à l'aide d'un lubrifiant résistant à la chaleur et fixer à nouveau le ventilateur de tirage sur le boîtier. Serrer les vis uniformément.

Contrôle du joint d'étanchéité sur le couvercle de l'échangeur de chaleur

Contrôler l'intégrité du joint d'étanchéité des deux couvercles de l'échangeur de chaleur et les remplacer si nécessaire.

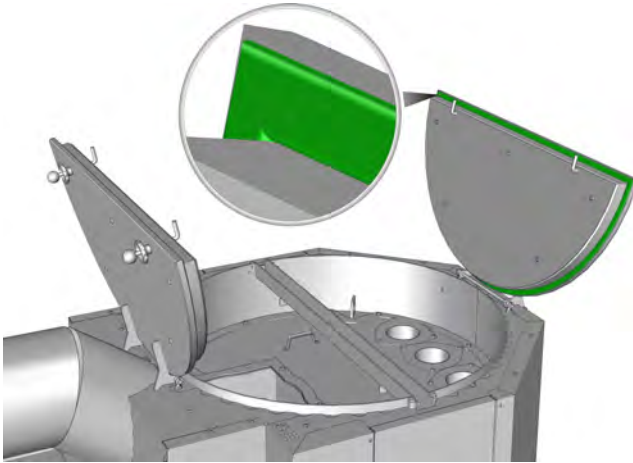


Fig. 2-64: Contrôle du dispositif d'étanchéité

⚠ ATTENTION!

- ▶ La chaudière ne doit pas être utilisée si les joints sont défectueux.

Contrôle de l'interrupteur de sécurité de l'extraction

Contrôler le fonctionnement de l'interrupteur de sécurité sur la conduite d'alimentation et au niveau de l'orifice d'entretien.

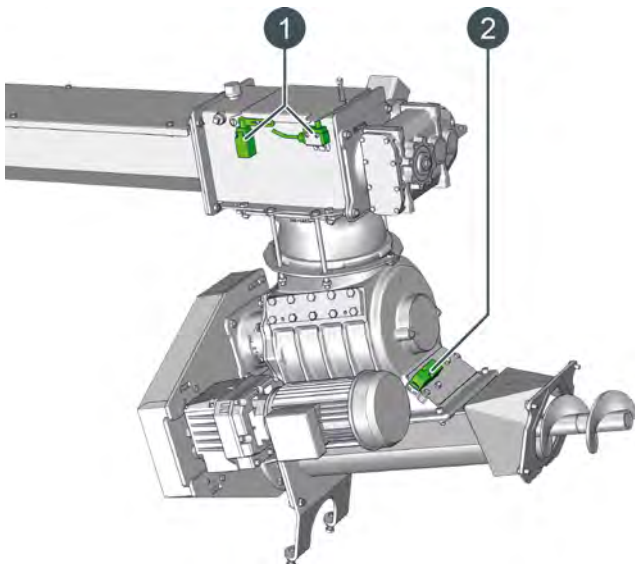



Fig. 2-65: Interrupteur de sécurité

- 1 Interrupteur de sécurité sur la conduite d'alimentation
- 2 Interrupteur de sécurité pour la trappe de visite du sas rotatif

Contrôle de l'arrêt du sas rotatif

⚠ ATTENTION!

Attention ! Risque d'écrasement par la chaîne d'entraînement de la vis d'alimentation.

- ▶ La chaudière doit être à l'arrêt et la touche [Marche/arrêt] dans l'aperçu de la chaudière doit s'allumer en rouge . Ceci permet d'éviter toute blessure en cas de mise en marche accidentelle de la chaudière.

⚠ ATTENTION!

Mise en circuit imprévue à distance

- ▶ Pour les travaux de maintenance sur la chaudière, il faut verrouiller l'accès à distance à la régulation ETAtouch. Désactiver pour cela la commande à distance « mein ETA » et déconnecter aussi les autres écrans de commande ETAtouch ainsi que les systèmes de pilotage éventuellement branchés sur la régulation ETAtouch.

i La vis sans fin d'extraction et le sas rotatif (ou la vis sans fin d'alimentation) sont réglés en usine afin de fonctionner alternativement. Ce fonctionnement alternatif des vis sans fin est régulé par le capteur qui contrôle la position du sas rotatif.

i Si le sas rotatif ne peut pas atteindre la position du capteur, un avertissement apparaît à l'écran. Cet avertissement peut être confirmé sans que cela ne provoque l'arrêt du chauffage. Il est par conséquent utile d'ouvrir le protocole d'erreurs dans la régulation de la chaudière et de vérifier si l'erreur est déjà apparue.

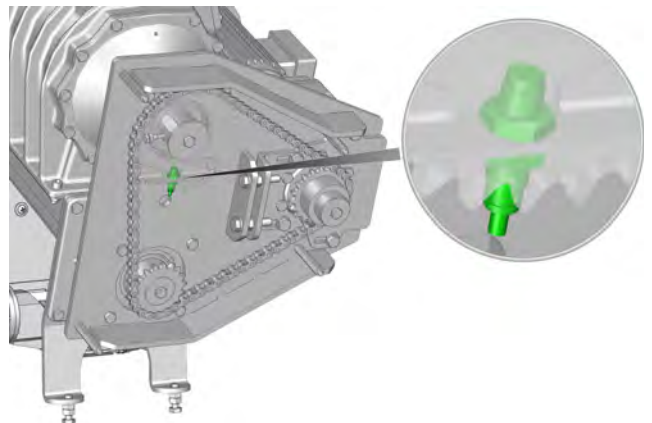
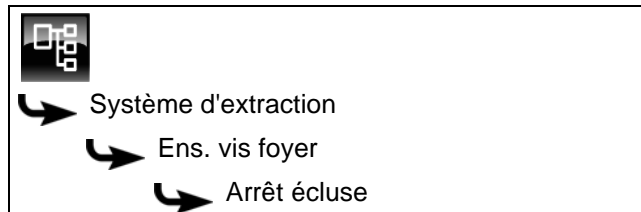


Fig. 2-66: Capteur de position du sas rotatif

Si la vis sans fin d'extraction et la vis sans fin d'alimentation fonctionnent simultanément, le réglage de la fonction [Arrêt éclipse] doit être contrôlé dans le menu textuel de la chaudière.

Cette fonction peut être réglée délibérément sur [Non]

si cela est nécessaire en raison du combustible utilisé. La fonction est visible avec l'autorisation [Service] sous :



Si la vis sans fin d'extraction et la vis sans fin d'alimentation fonctionnent simultanément et si la fonction est réglée sur [Oui], cela signifie que le capteur est défectueux ou que l'écart entre la vis de la roue dentée et le capteur est trop important et doit être corrigé. L'écart doit s'élever à 1-2 mm.

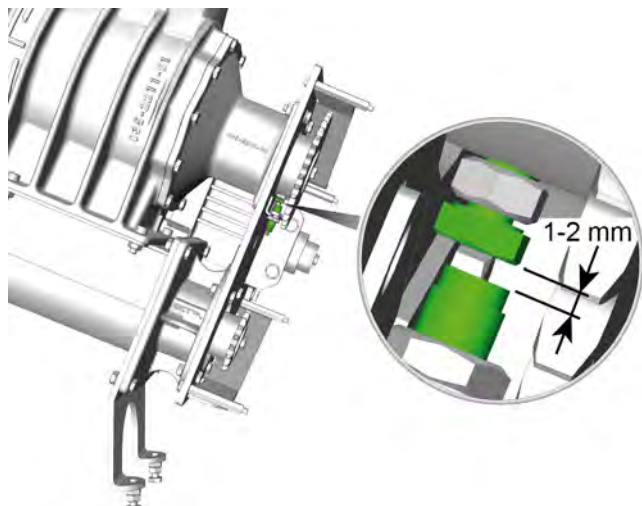


Fig. 2-67: Écart entre le capteur et la vis

Contrôle des flexibles en silicone du capteur de pression différentielle et du transmetteur

Purger au besoin les flexibles en silicone et les raccorder à nouveau. Veiller à leur bon positionnement lors du rebranchement, les tubes ne doivent pas être pliés ou croisés.

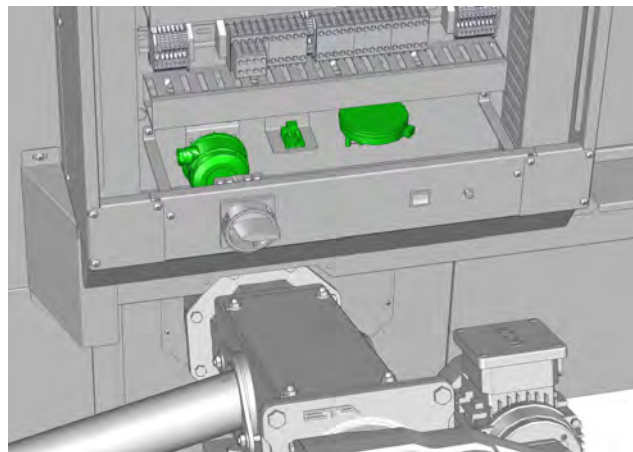


Fig. 2-68: Capteur et transmetteur de pression différentielle dans le coffret de commande

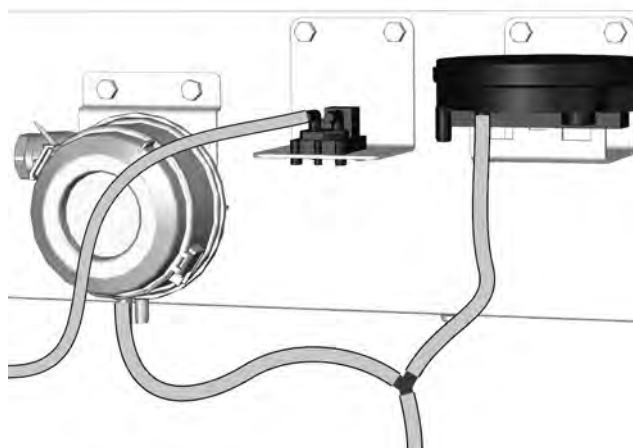


Fig. 2-69: Flexibles en silicone du coffret de commande

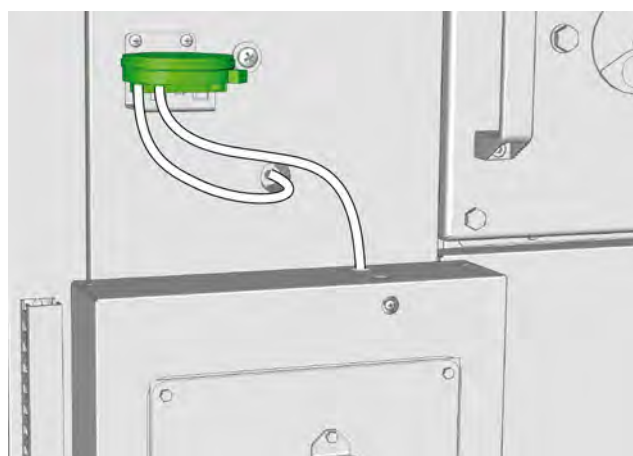


Fig. 2-70: Transmetteur de pression différentielle

Contrôle des clapets d'air

Actionner manuellement le servomoteur du clapet d'air primaire et s'assurer qu'il tourne librement.

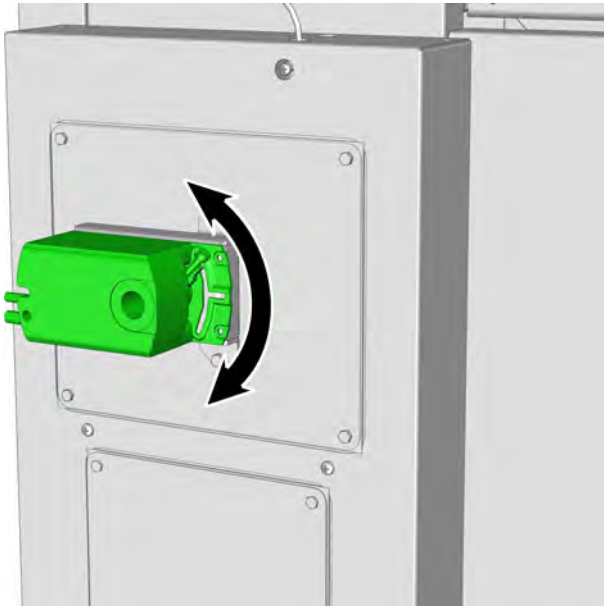


Fig. 2-71: Vanne d'air primaire

Pousser le bouton de déverrouillage (rouge) pour actionner manuellement le servomoteur et opérer une rotation à 90° de celui-ci en tournant à la main la vis de réglage.

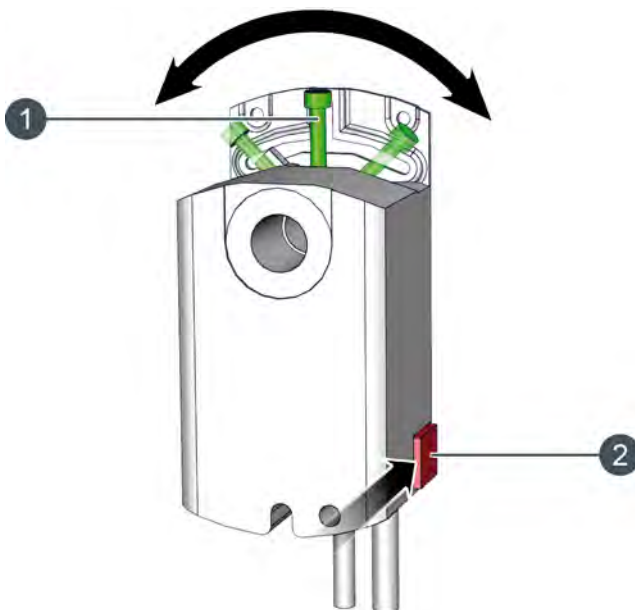


Fig. 2-72: Actionner manuellement le moteur de réglage

- 1 Vis de blocage
- 2 Déverrouillage

Actionner manuellement le servomoteur du clapet d'air secondaire et s'assurer qu'il tourne librement.

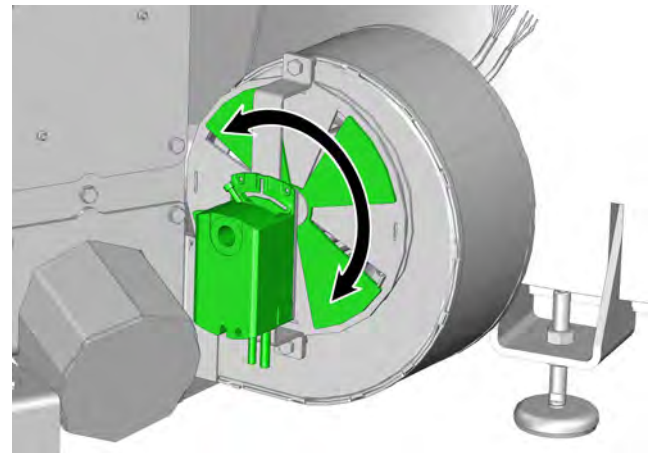



Fig. 2-73: Clapet d'air secondaire

Contrôle de la fermeture automatique des servomoteurs

i La platine supplémentaire [NS-A] dispose d'une alimentation en courant de secours pour le servomoteur de l'air primaire ainsi que du clapet de réglage de la fonction de recyclage des fumées. En cas de coupure de courant, ces actionneurs ferment le clapet de régulation ou le clapet d'air primaire.

Pour contrôler la fermeture automatique, exécuter les étapes suivantes.

Ouverture manuelle du clapet d'air primaire


1. Alimenter en courant la chaudière avec l'interrupteur secteur.
2. Avec l'autorisation [Service], dans le bloc de fonction [Chaudière], passer dans le menu des entrées/sorties .
3. Sélectionner la sortie [Air primaire] et presser la touche [Connection].

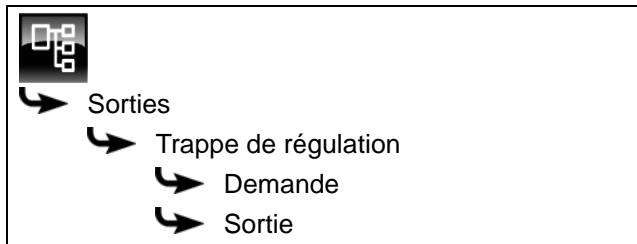
Une fenêtre s'affiche pour le mode de fonctionnement manuel. Presser la touche [Marche] pour faire pivoter le clapet d'air primaire en position ouverte.

4. Appuyer sur la touche [Fermer] pour fermer la fenêtre.


La prochaine étape consiste à ouvrir manuellement le clapet de régulation de la fonction de recyclage des fumées.

Ouverture manuelle du clapet de régulation

1. Dans le bloc de fonction [Chaudière], aller dans le menu textuel .
2. Ouvrir le sous-menu pour le clapet de régulation :



3. Régler la requête du clapet de régulation [Demande] sur [Marche].
4. Sélectionner le paramètre [Sortie] et appuyer sur la touche [Modifier] pour ouvrir la fenêtre de réglage.
Entrer la valeur 10,0 V (= ouverture complète) et appuyer sur la touche [Manuel] pour fermer la fenêtre.

 Si les deux actionneurs sont en position ouverte, couper l'alimentation électrique de la chaudière au niveau de l'interrupteur secteur. Les deux actionneurs doivent retourner automatiquement en position fermée.

Contrôle de l'étanchéité de la porte de la chambre de combustion

Ouvrir la porte de la chambre de combustion, puis la refermer. Vérifier si la porte peut se fermer complètement et avec force. Les joints de bord du cadre de la porte doivent laisser une empreinte visible sur le cordon d'étanchéité de la porte de la chambre de combustion.

Les défauts d'étanchéité sont reconnaissables aux différences de couleurs sur le cordon d'étanchéité. Si vous constatez des défauts d'étanchéité, il suffit géné-

ralement d'ajuster les charnières. S'il n'est plus possible de corriger le jeu au niveau des charnières, le cordon d'étanchéité doit être remplacé.

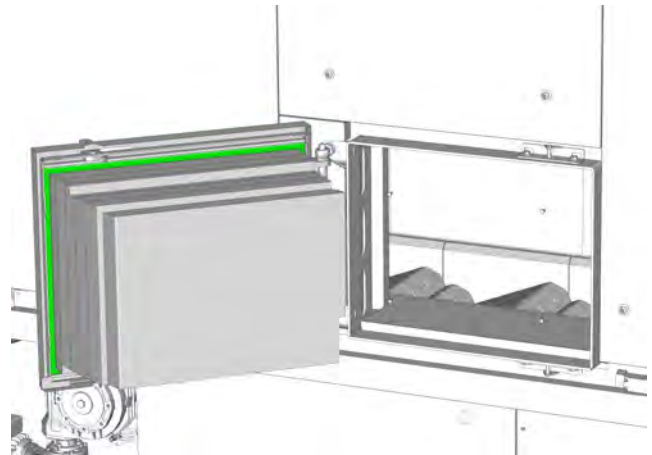


Fig. 2-74: Cordon d'étanchéité de la porte de la chambre de combustion

Pour le réglage des charnières, démonter d'abord l'habillage à côté de la porte de la chambre de combustion. Dévisser à cet effet les deux vis et retirer l'habillage.

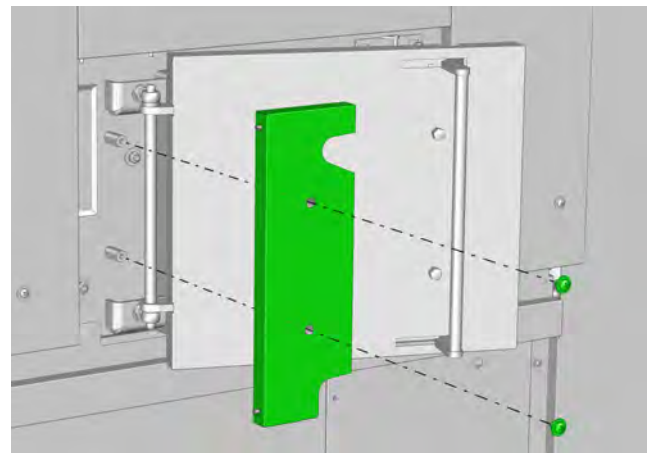


Fig. 2-75: Retrait de l'habillage

Desserrer d'abord l'écrou avant des deux vis à œillet et tourner celles-ci d'un quart de tour dans le sens contraire des aiguilles d'une montre.

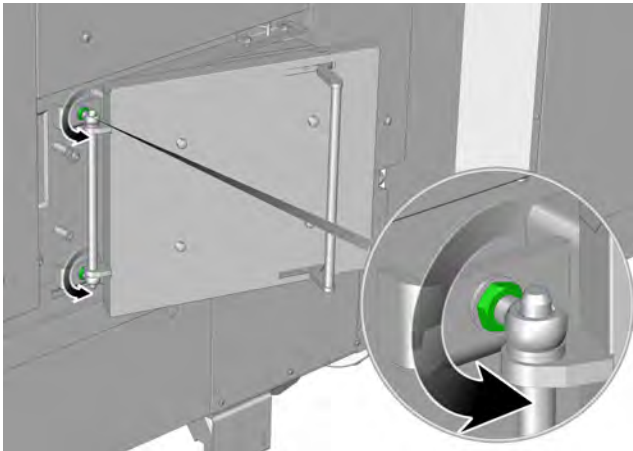


Fig. 2-76: Rotation d'un quart de tour des écrous

Serrer ensuite les deux écrous arrière pour fixer les vis à œillet.

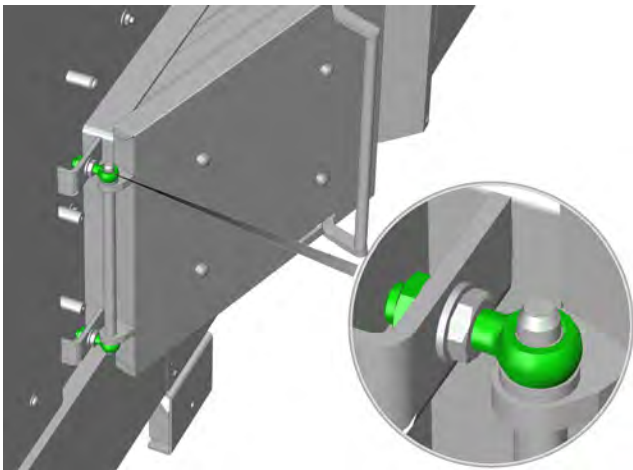


Fig. 2-77: Fixation des vis à œillet

Régler les charnières avant en desserrant les deux écrous des deux charnières. Pousser ensuite uniformément les deux charnières d'environ 0,5 - 1 mm vers la charnière et resserrer les écrous.

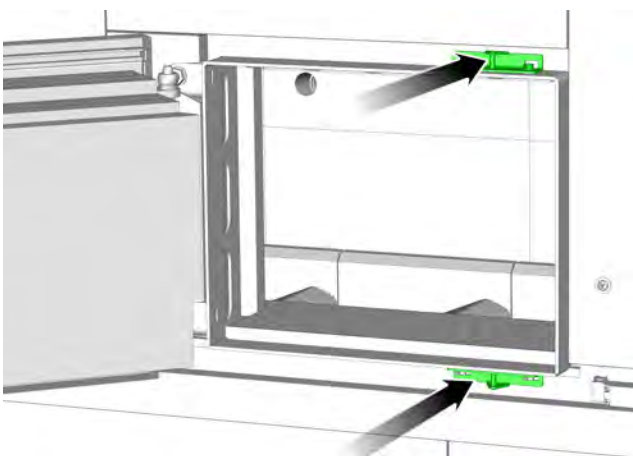


Fig. 2-78: Réglage des charnières avant

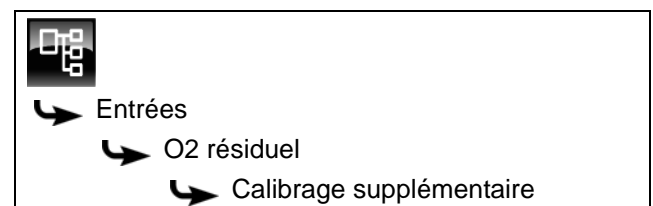
Remonter ensuite l'habillage à côté de la porte de la chambre de combustion.

Calibrage de la sonde Lambda

i La sonde Lambda montée dans la chaudière contrôle la teneur en oxygène résiduel des fumées et régule ainsi la combustion. Pour garantir un fonctionnement fiable, la régulation effectue automatiquement un calibrage après 500 heures de fonctionnement.

Pour effectuer un calibrage supplémentaire de la sonde Lambda, la fonction [Calibrage supplémentaire] est disponible dans la régulation.

Cette fonction peut être sélectionnée avec l'autorisation [Service] et se trouve sous :




Sélectionner la fonction et appuyer sur la touche [Modifier]. Une fenêtre permettant d'ajuster les réglages s'ouvre.

Régler la fonction sélectionnée sur [Marche] et enregistrer avec [Reprendre]. Le calibrage supplémentaire démarre.


i Si la chaudière se trouve en mode chauffage, le chauffage commence par s'arrêter automatiquement. Le décentrage démarre, puis la purge de la chaudière avec de l'air frais. La teneur en oxygène résiduel est ensuite mesurée et le calibrage de la sonde Lambda s'effectue automatiquement. En tout, ces opérations peuvent prendre plusieurs heures. Lorsque le calibrage est terminé, la chaudière se remet en service et démarre le chauffage si nécessaire.


i Après 100 heures de fonctionnement supplémentaires, la régulation effectue automatiquement un nouveau calibrage.

Essai de chauffage

Mettre la chaudière en marche et basculer dans le mode Mesure des émissions en appuyant sur la touche [MESURE] . La régulation garantit maintenant l'évacuation de chaleur requise vers l'accumulateur, les circuits de chauffage et dans le ballon ECS.

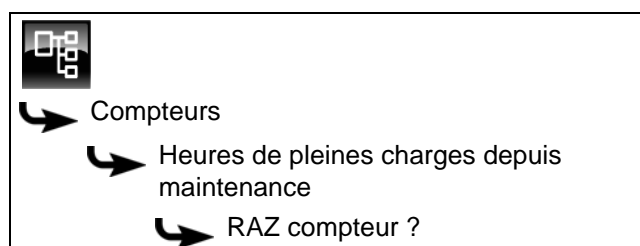
Après env. 20-30 minutes de chauffage, la teneur en oxygène résiduel doit atteindre 6 % à 9 %. La teneur actuelle en oxygène résiduel est indiquée dans le menu textuel de la chaudière sous [Chaudière], à la ligne [O2 résiduel].

 Si la teneur d'oxygène résiduel ne passe pas en dessous de 12 %, la chaudière reçoit de l'air parasite. Il faut en identifier l'origine (problème d'étanchéité de la porte du foyer, du couvercle de l'échangeur de chaleur...) et y remédier.

 Effectuer si possible un mesure de contrôle des fumées lors de l'essai de chauffage.


Réinitialiser le compteur d'entretien


Lorsque l'entretien est terminé, réinitialisez le compteur. Celui-ci est visible dans le menu Texte de la chaudière avec l'autorisation [Service] sous :




3 Enregistrements

3.1 Nettoyage (client)

 Ce nettoyage doit être exécuté tous les ans ou toutes les 3000 heures.

Activités		Notes
Contrôle du niveau de remplissage des fûts à cendres	<input type="checkbox"/>	
Contrôle de la pression d'eau de l'installation de chauffage	<input type="checkbox"/>	_____ bars
Contrôle de l'arrivée d'air dans le lieu d'installation de la chaudière	<input type="checkbox"/>	
Nettoyage du tube de fumée	<input type="checkbox"/>	
Nettoyage de la chambre de combustion	<input type="checkbox"/>	
Contrôle du revêtement réfractaire de la chambre de combustion	<input type="checkbox"/>	
Contrôle du capteur de niveau du lit de braises	<input type="checkbox"/>	
Contrôle visuel de la vis sans fin d'alimentation	<input type="checkbox"/>	
Nettoyage de l'allumeur et des orifices de l'allumeur	<input type="checkbox"/>	
Contrôle des éléments protecteurs et des éléments de la grille	<input type="checkbox"/>	
Contrôle visuel de la vis sans fin transversale des cendres	<input type="checkbox"/>	
Contrôle de la vis de décendrage de la grille	<input type="checkbox"/>	
Nettoyage du dispositif de guidage des galets de la grille d'avancement	<input type="checkbox"/>	
Vidage des cendres de la chambre d'inversion	<input type="checkbox"/>	
Contrôle des turbulateurs	<input type="checkbox"/>	
Nettoyage des canaux du recyclage des fumées	<input type="checkbox"/>	
Nettoyage de l'échangeur de chaleur	<input type="checkbox"/>	
Nettoyage du tube de raccordement du ventilateur de tirage	<input type="checkbox"/>	
Contrôle visuel de la vis sans fin de l'échangeur de chaleur	<input type="checkbox"/>	
Nettoyage de la sonde de température des fumées	<input type="checkbox"/>	
Nettoyage du tubage du recyclage des fumées, vérification du clapet du recyclage des fumées	<input type="checkbox"/>	
Nettoyage du ventilateur d'extraction des gaz de combustion du recyclage des fumées	<input type="checkbox"/>	
Lubrification de l'entraînement du dispositif de nettoyage de l'échangeur thermique	<input type="checkbox"/>	
Contrôle de la chaîne d'entraînement de la vis d'alimentation	<input type="checkbox"/>	
Contrôle de l'étanchéité du fût à cendres ou de la tête de transfert	<input type="checkbox"/>	
Contrôle de la vis de décendrage de l'échangeur thermique	<input type="checkbox"/>	
Nettoyage de la sonde Lambda	<input type="checkbox"/>	
Contrôle visuel des soupapes de sécurité	<input type="checkbox"/>	
Contrôle visuel des soupapes thermiques	<input type="checkbox"/>	


Activités		Notes
Contrôle de la disponibilité des dispositifs de sécurité montés sur la conduite de transport de combustible	<input type="checkbox"/>	


exécuté le : _____


exécuté par : _____

Remarques :

3.2 Entretien par un professionnel

 Ce nettoyage doit être exécuté tous les 2 ans ou toutes les 6000 heures.

Activités		Notes
Contrôle du niveau de remplissage des fûts à cendres	<input type="checkbox"/>	
Contrôle de la pression d'eau de l'installation de chauffage	<input type="checkbox"/>	_____ bars
Contrôle de l'arrivée d'air dans le lieu d'installation de la chaudière	<input type="checkbox"/>	
Nettoyage du tube de fumée	<input type="checkbox"/>	
Nettoyage de la chambre de combustion	<input type="checkbox"/>	
Contrôle du revêtement réfractaire de la chambre de combustion	<input type="checkbox"/>	
Contrôle du capteur de niveau du lit de braises	<input type="checkbox"/>	
Contrôle visuel de la vis sans fin d'alimentation	<input type="checkbox"/>	
Nettoyage de l'allumeur et des orifices de l'allumeur	<input type="checkbox"/>	
Contrôle des éléments protecteurs et des éléments de la grille	<input type="checkbox"/>	
Contrôle visuel de la vis sans fin transversale des cendres	<input type="checkbox"/>	
Contrôle de la vis de déchargement de la grille	<input type="checkbox"/>	
Nettoyage du dispositif de guidage des galets de la grille d'avancement	<input type="checkbox"/>	
Vidage des cendres de la chambre d'inversion	<input type="checkbox"/>	
Contrôle des turbulateurs	<input type="checkbox"/>	
Nettoyage des canaux du recyclage des fumées	<input type="checkbox"/>	
Nettoyage de l'échangeur de chaleur	<input type="checkbox"/>	
Nettoyage du tube de raccordement du ventilateur de tirage	<input type="checkbox"/>	
Contrôle visuel de la vis sans fin de l'échangeur de chaleur	<input type="checkbox"/>	
Nettoyage de la sonde de température des fumées	<input type="checkbox"/>	
Nettoyage du tubage du recyclage des fumées, vérification du clapet du recyclage des fumées	<input type="checkbox"/>	
Nettoyage du ventilateur d'extraction des gaz de combustion du recyclage des fumées	<input type="checkbox"/>	
Lubrification de l'entraînement du dispositif de nettoyage de l'échangeur de chaleur	<input type="checkbox"/>	
Contrôle de la chaîne d'entraînement de la vis d'alimentation	<input type="checkbox"/>	
Contrôle de l'étanchéité du fût à cendres ou de la tête de transfert	<input type="checkbox"/>	
Contrôle de la vis de déchargement de l'échangeur de chaleur	<input type="checkbox"/>	
Nettoyage de la sonde Lambda	<input type="checkbox"/>	
Contrôle visuel des soupapes de sécurité	<input type="checkbox"/>	
Contrôle visuel des soupapes thermiques	<input type="checkbox"/>	
Contrôle de la disponibilité des dispositifs de sécurité montés sur la conduite de transport de combustible	<input type="checkbox"/>	
Nettoyage de la zone supérieure de l'échangeur de chaleur	<input type="checkbox"/>	


Activités		Notes
Nettoyage du ventilateur de tirage	<input type="checkbox"/>	
Contrôle du joint d'étanchéité sur le couvercle de l'échangeur de chaleur	<input type="checkbox"/>	
Contrôle de l'interrupteur de sécurité de l'extraction	<input type="checkbox"/>	
Contrôle de l'arrêt du sas rotatif	<input type="checkbox"/>	
Contrôle des flexibles en silicone du capteur de pression différentielle et du transmetteur	<input type="checkbox"/>	
Contrôle des clapets d'air	<input type="checkbox"/>	
Contrôle de la fermeture automatique des servomoteurs	<input type="checkbox"/>	
Contrôle de l'étanchéité de la porte de la chambre de combustion	<input type="checkbox"/>	
Calibrage de la sonde Lambda	<input type="checkbox"/>	
Essai de chauffage	<input type="checkbox"/>	
Réinitialisation du compteur de maintenance	<input type="checkbox"/>	


exécuté le : _____

exécuté par : _____

Remarques :

3.3 Nettoyage (client)

 Ce nettoyage doit être exécuté tous les ans ou toutes les 3000 heures.


Activités		Notes
Contrôle du niveau de remplissage des fûts à cendres	<input type="checkbox"/>	
Contrôle de la pression d'eau de l'installation de chauffage	<input type="checkbox"/>	_____ bars
Contrôle de l'arrivée d'air dans le lieu d'installation de la chaudière	<input type="checkbox"/>	
Nettoyage du tube de fumée	<input type="checkbox"/>	
Nettoyage de la chambre de combustion	<input type="checkbox"/>	
Contrôle du revêtement réfractaire de la chambre de combustion	<input type="checkbox"/>	
Contrôle du capteur de niveau du lit de braises	<input type="checkbox"/>	
Contrôle visuel de la vis sans fin d'alimentation	<input type="checkbox"/>	
Nettoyage de l'allumeur et des orifices de l'allumeur	<input type="checkbox"/>	
Contrôle des éléments protecteurs et des éléments de la grille	<input type="checkbox"/>	
Contrôle visuel de la vis sans fin transversale des cendres	<input type="checkbox"/>	
Contrôle de la vis de déchargement de la grille	<input type="checkbox"/>	
Nettoyage du dispositif de guidage des galets de la grille d'avancement	<input type="checkbox"/>	
Vidage des cendres de la chambre d'inversion	<input type="checkbox"/>	
Contrôle des turbulateurs	<input type="checkbox"/>	
Nettoyage des canaux du recyclage des fumées	<input type="checkbox"/>	
Nettoyage de l'échangeur de chaleur	<input type="checkbox"/>	
Nettoyage du tube de raccordement du ventilateur de tirage	<input type="checkbox"/>	
Contrôle visuel de la vis sans fin de l'échangeur de chaleur	<input type="checkbox"/>	
Nettoyage de la sonde de température des fumées	<input type="checkbox"/>	
Nettoyage du tubage du recyclage des fumées, vérification du clapet du recyclage des fumées	<input type="checkbox"/>	
Nettoyage du ventilateur d'extraction des gaz de combustion du recyclage des fumées	<input type="checkbox"/>	
Lubrification de l'entraînement du dispositif de nettoyage de l'échangeur thermique	<input type="checkbox"/>	
Contrôle de la chaîne d'entraînement de la vis d'alimentation	<input type="checkbox"/>	
Contrôle de l'étanchéité du fût à cendres ou de la tête de transfert	<input type="checkbox"/>	
Contrôle de la vis de déchargement de l'échangeur thermique	<input type="checkbox"/>	
Nettoyage de la sonde Lambda	<input type="checkbox"/>	
Contrôle visuel des soupapes de sécurité	<input type="checkbox"/>	
Contrôle visuel des soupapes thermiques	<input type="checkbox"/>	
Contrôle de la disponibilité des dispositifs de sécurité montés sur la conduite de transport de combustible	<input type="checkbox"/>	


exécuté le : _____


exécuté par : _____

Remarques :

3.4 Entretien par un professionnel

 Ce nettoyage doit être exécuté tous les 2 ans ou toutes les 6000 heures.

Activités		Notes
Contrôle du niveau de remplissage des fûts à cendres	<input type="checkbox"/>	
Contrôle de la pression d'eau de l'installation de chauffage	<input type="checkbox"/>	_____ bars
Contrôle de l'arrivée d'air dans le lieu d'installation de la chaudière	<input type="checkbox"/>	
Nettoyage du tube de fumée	<input type="checkbox"/>	
Nettoyage de la chambre de combustion	<input type="checkbox"/>	
Contrôle du revêtement réfractaire de la chambre de combustion	<input type="checkbox"/>	
Contrôle du capteur de niveau du lit de braises	<input type="checkbox"/>	
Contrôle visuel de la vis sans fin d'alimentation	<input type="checkbox"/>	
Nettoyage de l'allumeur et des orifices de l'allumeur	<input type="checkbox"/>	
Contrôle des éléments protecteurs et des éléments de la grille	<input type="checkbox"/>	
Contrôle visuel de la vis sans fin transversale des cendres	<input type="checkbox"/>	
Contrôle de la vis de déchargement de la grille	<input type="checkbox"/>	
Nettoyage du dispositif de guidage des galets de la grille d'avancement	<input type="checkbox"/>	
Vidage des cendres de la chambre d'inversion	<input type="checkbox"/>	
Contrôle des turbulateurs	<input type="checkbox"/>	
Nettoyage des canaux du recyclage des fumées	<input type="checkbox"/>	
Nettoyage de l'échangeur de chaleur	<input type="checkbox"/>	
Nettoyage du tube de raccordement du ventilateur de tirage	<input type="checkbox"/>	
Contrôle visuel de la vis sans fin de l'échangeur de chaleur	<input type="checkbox"/>	
Nettoyage de la sonde de température des fumées	<input type="checkbox"/>	
Nettoyage du tubage du recyclage des fumées, vérification du clapet du recyclage des fumées	<input type="checkbox"/>	
Nettoyage du ventilateur d'extraction des gaz de combustion du recyclage des fumées	<input type="checkbox"/>	
Lubrification de l'entraînement du dispositif de nettoyage de l'échangeur de chaleur	<input type="checkbox"/>	
Contrôle de la chaîne d'entraînement de la vis d'alimentation	<input type="checkbox"/>	
Contrôle de l'étanchéité du fût à cendres ou de la tête de transfert	<input type="checkbox"/>	
Contrôle de la vis de déchargement de l'échangeur de chaleur	<input type="checkbox"/>	
Nettoyage de la sonde Lambda	<input type="checkbox"/>	
Contrôle visuel des soupapes de sécurité	<input type="checkbox"/>	
Contrôle visuel des soupapes thermiques	<input type="checkbox"/>	
Contrôle de la disponibilité des dispositifs de sécurité montés sur la conduite de transport de combustible	<input type="checkbox"/>	
Nettoyage de la zone supérieure de l'échangeur de chaleur	<input type="checkbox"/>	


Activités		Notes
Nettoyage du ventilateur de tirage	<input type="checkbox"/>	
Contrôle du joint d'étanchéité sur le couvercle de l'échangeur de chaleur	<input type="checkbox"/>	
Contrôle de l'interrupteur de sécurité de l'extraction	<input type="checkbox"/>	
Contrôle de l'arrêt du sas rotatif	<input type="checkbox"/>	
Contrôle des flexibles en silicone du capteur de pression différentielle et du transmetteur	<input type="checkbox"/>	
Contrôle des clapets d'air	<input type="checkbox"/>	
Contrôle de la fermeture automatique des servomoteurs	<input type="checkbox"/>	
Contrôle de l'étanchéité de la porte de la chambre de combustion	<input type="checkbox"/>	
Calibrage de la sonde Lambda	<input type="checkbox"/>	
Essai de chauffage	<input type="checkbox"/>	
Réinitialisation du compteur de maintenance	<input type="checkbox"/>	


exécuté le : _____

exécuté par : _____

Remarques :

3.5 Nettoyage (client)

 Ce nettoyage doit être exécuté tous les ans ou toutes les 3000 heures.


Activités		Notes
Contrôle du niveau de remplissage des fûts à cendres	<input type="checkbox"/>	
Contrôle de la pression d'eau de l'installation de chauffage	<input type="checkbox"/>	_____ bars
Contrôle de l'arrivée d'air dans le lieu d'installation de la chaudière	<input type="checkbox"/>	
Nettoyage du tube de fumée	<input type="checkbox"/>	
Nettoyage de la chambre de combustion	<input type="checkbox"/>	
Contrôle du revêtement réfractaire de la chambre de combustion	<input type="checkbox"/>	
Contrôle du capteur de niveau du lit de braises	<input type="checkbox"/>	
Contrôle visuel de la vis sans fin d'alimentation	<input type="checkbox"/>	
Nettoyage de l'allumeur et des orifices de l'allumeur	<input type="checkbox"/>	
Contrôle des éléments protecteurs et des éléments de la grille	<input type="checkbox"/>	
Contrôle visuel de la vis sans fin transversale des cendres	<input type="checkbox"/>	
Contrôle de la vis de déchargement de la grille	<input type="checkbox"/>	
Nettoyage du dispositif de guidage des galets de la grille d'avancement	<input type="checkbox"/>	
Vidage des cendres de la chambre d'inversion	<input type="checkbox"/>	
Contrôle des turbulateurs	<input type="checkbox"/>	
Nettoyage des canaux du recyclage des fumées	<input type="checkbox"/>	
Nettoyage de l'échangeur de chaleur	<input type="checkbox"/>	
Nettoyage du tube de raccordement du ventilateur de tirage	<input type="checkbox"/>	
Contrôle visuel de la vis sans fin de l'échangeur de chaleur	<input type="checkbox"/>	
Nettoyage de la sonde de température des fumées	<input type="checkbox"/>	
Nettoyage du tubage du recyclage des fumées, vérification du clapet du recyclage des fumées	<input type="checkbox"/>	
Nettoyage du ventilateur d'extraction des gaz de combustion du recyclage des fumées	<input type="checkbox"/>	
Lubrification de l'entraînement du dispositif de nettoyage de l'échangeur thermique	<input type="checkbox"/>	
Contrôle de la chaîne d'entraînement de la vis d'alimentation	<input type="checkbox"/>	
Contrôle de l'étanchéité du fût à cendres ou de la tête de transfert	<input type="checkbox"/>	
Contrôle de la vis de déchargement de l'échangeur thermique	<input type="checkbox"/>	
Nettoyage de la sonde Lambda	<input type="checkbox"/>	
Contrôle visuel des soupapes de sécurité	<input type="checkbox"/>	
Contrôle visuel des soupapes thermiques	<input type="checkbox"/>	
Contrôle de la disponibilité des dispositifs de sécurité montés sur la conduite de transport de combustible	<input type="checkbox"/>	


exécuté le : _____


exécuté par : _____

Remarques :

3.6 Entretien par un professionnel

 Ce nettoyage doit être exécuté tous les 2 ans ou toutes les 6000 heures.

Activités		Notes
Contrôle du niveau de remplissage des fûts à cendres	<input type="checkbox"/>	
Contrôle de la pression d'eau de l'installation de chauffage	<input type="checkbox"/>	_____ bars
Contrôle de l'arrivée d'air dans le lieu d'installation de la chaudière	<input type="checkbox"/>	
Nettoyage du tube de fumée	<input type="checkbox"/>	
Nettoyage de la chambre de combustion	<input type="checkbox"/>	
Contrôle du revêtement réfractaire de la chambre de combustion	<input type="checkbox"/>	
Contrôle du capteur de niveau du lit de braises	<input type="checkbox"/>	
Contrôle visuel de la vis sans fin d'alimentation	<input type="checkbox"/>	
Nettoyage de l'allumeur et des orifices de l'allumeur	<input type="checkbox"/>	
Contrôle des éléments protecteurs et des éléments de la grille	<input type="checkbox"/>	
Contrôle visuel de la vis sans fin transversale des cendres	<input type="checkbox"/>	
Contrôle de la vis de déchargement de la grille	<input type="checkbox"/>	
Nettoyage du dispositif de guidage des galets de la grille d'avancement	<input type="checkbox"/>	
Vidage des cendres de la chambre d'inversion	<input type="checkbox"/>	
Contrôle des turbulateurs	<input type="checkbox"/>	
Nettoyage des canaux du recyclage des fumées	<input type="checkbox"/>	
Nettoyage de l'échangeur de chaleur	<input type="checkbox"/>	
Nettoyage du tube de raccordement du ventilateur de tirage	<input type="checkbox"/>	
Contrôle visuel de la vis sans fin de l'échangeur de chaleur	<input type="checkbox"/>	
Nettoyage de la sonde de température des fumées	<input type="checkbox"/>	
Nettoyage du tubage du recyclage des fumées, vérification du clapet du recyclage des fumées	<input type="checkbox"/>	
Nettoyage du ventilateur d'extraction des gaz de combustion du recyclage des fumées	<input type="checkbox"/>	
Lubrification de l'entraînement du dispositif de nettoyage de l'échangeur de chaleur	<input type="checkbox"/>	
Contrôle de la chaîne d'entraînement de la vis d'alimentation	<input type="checkbox"/>	
Contrôle de l'étanchéité du fût à cendres ou de la tête de transfert	<input type="checkbox"/>	
Contrôle de la vis de déchargement de l'échangeur de chaleur	<input type="checkbox"/>	
Nettoyage de la sonde Lambda	<input type="checkbox"/>	
Contrôle visuel des soupapes de sécurité	<input type="checkbox"/>	
Contrôle visuel des soupapes thermiques	<input type="checkbox"/>	
Contrôle de la disponibilité des dispositifs de sécurité montés sur la conduite de transport de combustible	<input type="checkbox"/>	
Nettoyage de la zone supérieure de l'échangeur de chaleur	<input type="checkbox"/>	


Activités		Notes
Nettoyage du ventilateur de tirage	<input type="checkbox"/>	
Contrôle du joint d'étanchéité sur le couvercle de l'échangeur de chaleur	<input type="checkbox"/>	
Contrôle de l'interrupteur de sécurité de l'extraction	<input type="checkbox"/>	
Contrôle de l'arrêt du sas rotatif	<input type="checkbox"/>	
Contrôle des flexibles en silicone du capteur de pression différentielle et du transmetteur	<input type="checkbox"/>	
Contrôle des clapets d'air	<input type="checkbox"/>	
Contrôle de la fermeture automatique des servomoteurs	<input type="checkbox"/>	
Contrôle de l'étanchéité de la porte de la chambre de combustion	<input type="checkbox"/>	
Calibrage de la sonde Lambda	<input type="checkbox"/>	
Essai de chauffage	<input type="checkbox"/>	
Réinitialisation du compteur de maintenance	<input type="checkbox"/>	


exécuté le : _____

exécuté par : _____

Remarques :

3.7 Nettoyage (client)

 Ce nettoyage doit être exécuté tous les ans ou toutes les 3000 heures.


Activités		Notes
Contrôle du niveau de remplissage des fûts à cendres	<input type="checkbox"/>	
Contrôle de la pression d'eau de l'installation de chauffage	<input type="checkbox"/>	_____ bars
Contrôle de l'arrivée d'air dans le lieu d'installation de la chaudière	<input type="checkbox"/>	
Nettoyage du tube de fumée	<input type="checkbox"/>	
Nettoyage de la chambre de combustion	<input type="checkbox"/>	
Contrôle du revêtement réfractaire de la chambre de combustion	<input type="checkbox"/>	
Contrôle du capteur de niveau du lit de braises	<input type="checkbox"/>	
Contrôle visuel de la vis sans fin d'alimentation	<input type="checkbox"/>	
Nettoyage de l'allumeur et des orifices de l'allumeur	<input type="checkbox"/>	
Contrôle des éléments protecteurs et des éléments de la grille	<input type="checkbox"/>	
Contrôle visuel de la vis sans fin transversale des cendres	<input type="checkbox"/>	
Contrôle de la vis de déchargement de la grille	<input type="checkbox"/>	
Nettoyage du dispositif de guidage des galets de la grille d'avancement	<input type="checkbox"/>	
Vidage des cendres de la chambre d'inversion	<input type="checkbox"/>	
Contrôle des turbulateurs	<input type="checkbox"/>	
Nettoyage des canaux du recyclage des fumées	<input type="checkbox"/>	
Nettoyage de l'échangeur de chaleur	<input type="checkbox"/>	
Nettoyage du tube de raccordement du ventilateur de tirage	<input type="checkbox"/>	
Contrôle visuel de la vis sans fin de l'échangeur de chaleur	<input type="checkbox"/>	
Nettoyage de la sonde de température des fumées	<input type="checkbox"/>	
Nettoyage du tubage du recyclage des fumées, vérification du clapet du recyclage des fumées	<input type="checkbox"/>	
Nettoyage du ventilateur d'extraction des gaz de combustion du recyclage des fumées	<input type="checkbox"/>	
Lubrification de l'entraînement du dispositif de nettoyage de l'échangeur thermique	<input type="checkbox"/>	
Contrôle de la chaîne d'entraînement de la vis d'alimentation	<input type="checkbox"/>	
Contrôle de l'étanchéité du fût à cendres ou de la tête de transfert	<input type="checkbox"/>	
Contrôle de la vis de déchargement de l'échangeur thermique	<input type="checkbox"/>	
Nettoyage de la sonde Lambda	<input type="checkbox"/>	
Contrôle visuel des soupapes de sécurité	<input type="checkbox"/>	
Contrôle visuel des soupapes thermiques	<input type="checkbox"/>	
Contrôle de la disponibilité des dispositifs de sécurité montés sur la conduite de transport de combustible	<input type="checkbox"/>	


exécuté le : _____


exécuté par : _____

Remarques :

3.8 Entretien par un professionnel

 Ce nettoyage doit être exécuté tous les 2 ans ou toutes les 6000 heures.

Activités		Notes
Contrôle du niveau de remplissage des fûts à cendres	<input type="checkbox"/>	
Contrôle de la pression d'eau de l'installation de chauffage	<input type="checkbox"/>	_____ bars
Contrôle de l'arrivée d'air dans le lieu d'installation de la chaudière	<input type="checkbox"/>	
Nettoyage du tube de fumée	<input type="checkbox"/>	
Nettoyage de la chambre de combustion	<input type="checkbox"/>	
Contrôle du revêtement réfractaire de la chambre de combustion	<input type="checkbox"/>	
Contrôle du capteur de niveau du lit de braises	<input type="checkbox"/>	
Contrôle visuel de la vis sans fin d'alimentation	<input type="checkbox"/>	
Nettoyage de l'allumeur et des orifices de l'allumeur	<input type="checkbox"/>	
Contrôle des éléments protecteurs et des éléments de la grille	<input type="checkbox"/>	
Contrôle visuel de la vis sans fin transversale des cendres	<input type="checkbox"/>	
Contrôle de la vis de déchargement de la grille	<input type="checkbox"/>	
Nettoyage du dispositif de guidage des galets de la grille d'avancement	<input type="checkbox"/>	
Vidage des cendres de la chambre d'inversion	<input type="checkbox"/>	
Contrôle des turbulateurs	<input type="checkbox"/>	
Nettoyage des canaux du recyclage des fumées	<input type="checkbox"/>	
Nettoyage de l'échangeur de chaleur	<input type="checkbox"/>	
Nettoyage du tube de raccordement du ventilateur de tirage	<input type="checkbox"/>	
Contrôle visuel de la vis sans fin de l'échangeur de chaleur	<input type="checkbox"/>	
Nettoyage de la sonde de température des fumées	<input type="checkbox"/>	
Nettoyage du tubage du recyclage des fumées, vérification du clapet du recyclage des fumées	<input type="checkbox"/>	
Nettoyage du ventilateur d'extraction des gaz de combustion du recyclage des fumées	<input type="checkbox"/>	
Lubrification de l'entraînement du dispositif de nettoyage de l'échangeur de chaleur	<input type="checkbox"/>	
Contrôle de la chaîne d'entraînement de la vis d'alimentation	<input type="checkbox"/>	
Contrôle de l'étanchéité du fût à cendres ou de la tête de transfert	<input type="checkbox"/>	
Contrôle de la vis de déchargement de l'échangeur de chaleur	<input type="checkbox"/>	
Nettoyage de la sonde Lambda	<input type="checkbox"/>	
Contrôle visuel des soupapes de sécurité	<input type="checkbox"/>	
Contrôle visuel des soupapes thermiques	<input type="checkbox"/>	
Contrôle de la disponibilité des dispositifs de sécurité montés sur la conduite de transport de combustible	<input type="checkbox"/>	
Nettoyage de la zone supérieure de l'échangeur de chaleur	<input type="checkbox"/>	


Activités		Notes
Nettoyage du ventilateur de tirage	<input type="checkbox"/>	
Contrôle du joint d'étanchéité sur le couvercle de l'échangeur de chaleur	<input type="checkbox"/>	
Contrôle de l'interrupteur de sécurité de l'extraction	<input type="checkbox"/>	
Contrôle de l'arrêt du sas rotatif	<input type="checkbox"/>	
Contrôle des flexibles en silicone du capteur de pression différentielle et du transmetteur	<input type="checkbox"/>	
Contrôle des clapets d'air	<input type="checkbox"/>	
Contrôle de la fermeture automatique des servomoteurs	<input type="checkbox"/>	
Contrôle de l'étanchéité de la porte de la chambre de combustion	<input type="checkbox"/>	
Calibrage de la sonde Lambda	<input type="checkbox"/>	
Essai de chauffage	<input type="checkbox"/>	
Réinitialisation du compteur de maintenance	<input type="checkbox"/>	


exécuté le : _____

exécuté par : _____

Remarques :

3.9 Nettoyage (client)

 Ce nettoyage doit être exécuté tous les ans ou toutes les 3000 heures.


Activités		Notes
Contrôle du niveau de remplissage des fûts à cendres	<input type="checkbox"/>	
Contrôle de la pression d'eau de l'installation de chauffage	<input type="checkbox"/>	_____ bars
Contrôle de l'arrivée d'air dans le lieu d'installation de la chaudière	<input type="checkbox"/>	
Nettoyage du tube de fumée	<input type="checkbox"/>	
Nettoyage de la chambre de combustion	<input type="checkbox"/>	
Contrôle du revêtement réfractaire de la chambre de combustion	<input type="checkbox"/>	
Contrôle du capteur de niveau du lit de braises	<input type="checkbox"/>	
Contrôle visuel de la vis sans fin d'alimentation	<input type="checkbox"/>	
Nettoyage de l'allumeur et des orifices de l'allumeur	<input type="checkbox"/>	
Contrôle des éléments protecteurs et des éléments de la grille	<input type="checkbox"/>	
Contrôle visuel de la vis sans fin transversale des cendres	<input type="checkbox"/>	
Contrôle de la vis de déchargement de la grille	<input type="checkbox"/>	
Nettoyage du dispositif de guidage des galets de la grille d'avancement	<input type="checkbox"/>	
Vidage des cendres de la chambre d'inversion	<input type="checkbox"/>	
Contrôle des turbulateurs	<input type="checkbox"/>	
Nettoyage des canaux du recyclage des fumées	<input type="checkbox"/>	
Nettoyage de l'échangeur de chaleur	<input type="checkbox"/>	
Nettoyage du tube de raccordement du ventilateur de tirage	<input type="checkbox"/>	
Contrôle visuel de la vis sans fin de l'échangeur de chaleur	<input type="checkbox"/>	
Nettoyage de la sonde de température des fumées	<input type="checkbox"/>	
Nettoyage du tubage du recyclage des fumées, vérification du clapet du recyclage des fumées	<input type="checkbox"/>	
Nettoyage du ventilateur d'extraction des gaz de combustion du recyclage des fumées	<input type="checkbox"/>	
Lubrification de l'entraînement du dispositif de nettoyage de l'échangeur thermique	<input type="checkbox"/>	
Contrôle de la chaîne d'entraînement de la vis d'alimentation	<input type="checkbox"/>	
Contrôle de l'étanchéité du fût à cendres ou de la tête de transfert	<input type="checkbox"/>	
Contrôle de la vis de déchargement de l'échangeur thermique	<input type="checkbox"/>	
Nettoyage de la sonde Lambda	<input type="checkbox"/>	
Contrôle visuel des soupapes de sécurité	<input type="checkbox"/>	
Contrôle visuel des soupapes thermiques	<input type="checkbox"/>	
Contrôle de la disponibilité des dispositifs de sécurité montés sur la conduite de transport de combustible	<input type="checkbox"/>	


exécuté le : _____


exécuté par : _____

Remarques :

3.10 Entretien par un professionnel

 Ce nettoyage doit être exécuté tous les 2 ans ou toutes les 6000 heures.

Activités		Notes
Contrôle du niveau de remplissage des fûts à cendres	<input type="checkbox"/>	
Contrôle de la pression d'eau de l'installation de chauffage	<input type="checkbox"/>	_____ bars
Contrôle de l'arrivée d'air dans le lieu d'installation de la chaudière	<input type="checkbox"/>	
Nettoyage du tube de fumée	<input type="checkbox"/>	
Nettoyage de la chambre de combustion	<input type="checkbox"/>	
Contrôle du revêtement réfractaire de la chambre de combustion	<input type="checkbox"/>	
Contrôle du capteur de niveau du lit de braises	<input type="checkbox"/>	
Contrôle visuel de la vis sans fin d'alimentation	<input type="checkbox"/>	
Nettoyage de l'allumeur et des orifices de l'allumeur	<input type="checkbox"/>	
Contrôle des éléments protecteurs et des éléments de la grille	<input type="checkbox"/>	
Contrôle visuel de la vis sans fin transversale des cendres	<input type="checkbox"/>	
Contrôle de la vis de déchargement de la grille	<input type="checkbox"/>	
Nettoyage du dispositif de guidage des galets de la grille d'avancement	<input type="checkbox"/>	
Vidage des cendres de la chambre d'inversion	<input type="checkbox"/>	
Contrôle des turbulateurs	<input type="checkbox"/>	
Nettoyage des canaux du recyclage des fumées	<input type="checkbox"/>	
Nettoyage de l'échangeur de chaleur	<input type="checkbox"/>	
Nettoyage du tube de raccordement du ventilateur de tirage	<input type="checkbox"/>	
Contrôle visuel de la vis sans fin de l'échangeur de chaleur	<input type="checkbox"/>	
Nettoyage de la sonde de température des fumées	<input type="checkbox"/>	
Nettoyage du tubage du recyclage des fumées, vérification du clapet du recyclage des fumées	<input type="checkbox"/>	
Nettoyage du ventilateur d'extraction des gaz de combustion du recyclage des fumées	<input type="checkbox"/>	
Lubrification de l'entraînement du dispositif de nettoyage de l'échangeur de chaleur	<input type="checkbox"/>	
Contrôle de la chaîne d'entraînement de la vis d'alimentation	<input type="checkbox"/>	
Contrôle de l'étanchéité du fût à cendres ou de la tête de transfert	<input type="checkbox"/>	
Contrôle de la vis de déchargement de l'échangeur de chaleur	<input type="checkbox"/>	
Nettoyage de la sonde Lambda	<input type="checkbox"/>	
Contrôle visuel des soupapes de sécurité	<input type="checkbox"/>	
Contrôle visuel des soupapes thermiques	<input type="checkbox"/>	
Contrôle de la disponibilité des dispositifs de sécurité montés sur la conduite de transport de combustible	<input type="checkbox"/>	
Nettoyage de la zone supérieure de l'échangeur de chaleur	<input type="checkbox"/>	


Activités		Notes
Nettoyage du ventilateur de tirage	<input type="checkbox"/>	
Contrôle du joint d'étanchéité sur le couvercle de l'échangeur de chaleur	<input type="checkbox"/>	
Contrôle de l'interrupteur de sécurité de l'extraction	<input type="checkbox"/>	
Contrôle de l'arrêt du sas rotatif	<input type="checkbox"/>	
Contrôle des flexibles en silicone du capteur de pression différentielle et du transmetteur	<input type="checkbox"/>	
Contrôle des clapets d'air	<input type="checkbox"/>	
Contrôle de la fermeture automatique des servomoteurs	<input type="checkbox"/>	
Contrôle de l'étanchéité de la porte de la chambre de combustion	<input type="checkbox"/>	
Calibrage de la sonde Lambda	<input type="checkbox"/>	
Essai de chauffage	<input type="checkbox"/>	
Réinitialisation du compteur de maintenance	<input type="checkbox"/>	


exécuté le : _____

exécuté par : _____

Remarques :

3.11 Nettoyage (client)

 Ce nettoyage doit être exécuté tous les ans ou toutes les 3000 heures.


Activités		Notes
Contrôle du niveau de remplissage des fûts à cendres	<input type="checkbox"/>	
Contrôle de la pression d'eau de l'installation de chauffage	<input type="checkbox"/>	_____ bars
Contrôle de l'arrivée d'air dans le lieu d'installation de la chaudière	<input type="checkbox"/>	
Nettoyage du tube de fumée	<input type="checkbox"/>	
Nettoyage de la chambre de combustion	<input type="checkbox"/>	
Contrôle du revêtement réfractaire de la chambre de combustion	<input type="checkbox"/>	
Contrôle du capteur de niveau du lit de braises	<input type="checkbox"/>	
Contrôle visuel de la vis sans fin d'alimentation	<input type="checkbox"/>	
Nettoyage de l'allumeur et des orifices de l'allumeur	<input type="checkbox"/>	
Contrôle des éléments protecteurs et des éléments de la grille	<input type="checkbox"/>	
Contrôle visuel de la vis sans fin transversale des cendres	<input type="checkbox"/>	
Contrôle de la vis de déchargement de la grille	<input type="checkbox"/>	
Nettoyage du dispositif de guidage des galets de la grille d'avancement	<input type="checkbox"/>	
Vidage des cendres de la chambre d'inversion	<input type="checkbox"/>	
Contrôle des turbulateurs	<input type="checkbox"/>	
Nettoyage des canaux du recyclage des fumées	<input type="checkbox"/>	
Nettoyage de l'échangeur de chaleur	<input type="checkbox"/>	
Nettoyage du tube de raccordement du ventilateur de tirage	<input type="checkbox"/>	
Contrôle visuel de la vis sans fin de l'échangeur de chaleur	<input type="checkbox"/>	
Nettoyage de la sonde de température des fumées	<input type="checkbox"/>	
Nettoyage du tubage du recyclage des fumées, vérification du clapet du recyclage des fumées	<input type="checkbox"/>	
Nettoyage du ventilateur d'extraction des gaz de combustion du recyclage des fumées	<input type="checkbox"/>	
Lubrification de l'entraînement du dispositif de nettoyage de l'échangeur thermique	<input type="checkbox"/>	
Contrôle de la chaîne d'entraînement de la vis d'alimentation	<input type="checkbox"/>	
Contrôle de l'étanchéité du fût à cendres ou de la tête de transfert	<input type="checkbox"/>	
Contrôle de la vis de déchargement de l'échangeur thermique	<input type="checkbox"/>	
Nettoyage de la sonde Lambda	<input type="checkbox"/>	
Contrôle visuel des soupapes de sécurité	<input type="checkbox"/>	
Contrôle visuel des soupapes thermiques	<input type="checkbox"/>	
Contrôle de la disponibilité des dispositifs de sécurité montés sur la conduite de transport de combustible	<input type="checkbox"/>	


exécuté le : _____


exécuté par : _____

Remarques :

3.12 Entretien par un professionnel

 Ce nettoyage doit être exécuté tous les 2 ans ou toutes les 6000 heures.

Activités		Notes
Contrôle du niveau de remplissage des fûts à cendres	<input type="checkbox"/>	
Contrôle de la pression d'eau de l'installation de chauffage	<input type="checkbox"/>	_____ bars
Contrôle de l'arrivée d'air dans le lieu d'installation de la chaudière	<input type="checkbox"/>	
Nettoyage du tube de fumée	<input type="checkbox"/>	
Nettoyage de la chambre de combustion	<input type="checkbox"/>	
Contrôle du revêtement réfractaire de la chambre de combustion	<input type="checkbox"/>	
Contrôle du capteur de niveau du lit de braises	<input type="checkbox"/>	
Contrôle visuel de la vis sans fin d'alimentation	<input type="checkbox"/>	
Nettoyage de l'allumeur et des orifices de l'allumeur	<input type="checkbox"/>	
Contrôle des éléments protecteurs et des éléments de la grille	<input type="checkbox"/>	
Contrôle visuel de la vis sans fin transversale des cendres	<input type="checkbox"/>	
Contrôle de la vis de déchargement de la grille	<input type="checkbox"/>	
Nettoyage du dispositif de guidage des galets de la grille d'avancement	<input type="checkbox"/>	
Vidage des cendres de la chambre d'inversion	<input type="checkbox"/>	
Contrôle des turbulateurs	<input type="checkbox"/>	
Nettoyage des canaux du recyclage des fumées	<input type="checkbox"/>	
Nettoyage de l'échangeur de chaleur	<input type="checkbox"/>	
Nettoyage du tube de raccordement du ventilateur de tirage	<input type="checkbox"/>	
Contrôle visuel de la vis sans fin de l'échangeur de chaleur	<input type="checkbox"/>	
Nettoyage de la sonde de température des fumées	<input type="checkbox"/>	
Nettoyage du tubage du recyclage des fumées, vérification du clapet du recyclage des fumées	<input type="checkbox"/>	
Nettoyage du ventilateur d'extraction des gaz de combustion du recyclage des fumées	<input type="checkbox"/>	
Lubrification de l'entraînement du dispositif de nettoyage de l'échangeur de chaleur	<input type="checkbox"/>	
Contrôle de la chaîne d'entraînement de la vis d'alimentation	<input type="checkbox"/>	
Contrôle de l'étanchéité du fût à cendres ou de la tête de transfert	<input type="checkbox"/>	
Contrôle de la vis de déchargement de l'échangeur de chaleur	<input type="checkbox"/>	
Nettoyage de la sonde Lambda	<input type="checkbox"/>	
Contrôle visuel des soupapes de sécurité	<input type="checkbox"/>	
Contrôle visuel des soupapes thermiques	<input type="checkbox"/>	
Contrôle de la disponibilité des dispositifs de sécurité montés sur la conduite de transport de combustible	<input type="checkbox"/>	
Nettoyage de la zone supérieure de l'échangeur de chaleur	<input type="checkbox"/>	


Activités		Notes
Nettoyage du ventilateur de tirage	<input type="checkbox"/>	
Contrôle du joint d'étanchéité sur le couvercle de l'échangeur de chaleur	<input type="checkbox"/>	
Contrôle de l'interrupteur de sécurité de l'extraction	<input type="checkbox"/>	
Contrôle de l'arrêt du sas rotatif	<input type="checkbox"/>	
Contrôle des flexibles en silicone du capteur de pression différentielle et du transmetteur	<input type="checkbox"/>	
Contrôle des clapets d'air	<input type="checkbox"/>	
Contrôle de la fermeture automatique des servomoteurs	<input type="checkbox"/>	
Contrôle de l'étanchéité de la porte de la chambre de combustion	<input type="checkbox"/>	
Calibrage de la sonde Lambda	<input type="checkbox"/>	
Essai de chauffage	<input type="checkbox"/>	
Réinitialisation du compteur de maintenance	<input type="checkbox"/>	


exécuté le : _____

exécuté par : _____

Remarques :

3.13 Nettoyage (client)

 Ce nettoyage doit être exécuté tous les ans ou toutes les 3000 heures.


Activités		Notes
Contrôle du niveau de remplissage des fûts à cendres	<input type="checkbox"/>	
Contrôle de la pression d'eau de l'installation de chauffage	<input type="checkbox"/>	_____ bars
Contrôle de l'arrivée d'air dans le lieu d'installation de la chaudière	<input type="checkbox"/>	
Nettoyage du tube de fumée	<input type="checkbox"/>	
Nettoyage de la chambre de combustion	<input type="checkbox"/>	
Contrôle du revêtement réfractaire de la chambre de combustion	<input type="checkbox"/>	
Contrôle du capteur de niveau du lit de braises	<input type="checkbox"/>	
Contrôle visuel de la vis sans fin d'alimentation	<input type="checkbox"/>	
Nettoyage de l'allumeur et des orifices de l'allumeur	<input type="checkbox"/>	
Contrôle des éléments protecteurs et des éléments de la grille	<input type="checkbox"/>	
Contrôle visuel de la vis sans fin transversale des cendres	<input type="checkbox"/>	
Contrôle de la vis de déchargement de la grille	<input type="checkbox"/>	
Nettoyage du dispositif de guidage des galets de la grille d'avancement	<input type="checkbox"/>	
Vidage des cendres de la chambre d'inversion	<input type="checkbox"/>	
Contrôle des turbulateurs	<input type="checkbox"/>	
Nettoyage des canaux du recyclage des fumées	<input type="checkbox"/>	
Nettoyage de l'échangeur de chaleur	<input type="checkbox"/>	
Nettoyage du tube de raccordement du ventilateur de tirage	<input type="checkbox"/>	
Contrôle visuel de la vis sans fin de l'échangeur de chaleur	<input type="checkbox"/>	
Nettoyage de la sonde de température des fumées	<input type="checkbox"/>	
Nettoyage du tubage du recyclage des fumées, vérification du clapet du recyclage des fumées	<input type="checkbox"/>	
Nettoyage du ventilateur d'extraction des gaz de combustion du recyclage des fumées	<input type="checkbox"/>	
Lubrification de l'entraînement du dispositif de nettoyage de l'échangeur thermique	<input type="checkbox"/>	
Contrôle de la chaîne d'entraînement de la vis d'alimentation	<input type="checkbox"/>	
Contrôle de l'étanchéité du fût à cendres ou de la tête de transfert	<input type="checkbox"/>	
Contrôle de la vis de déchargement de l'échangeur thermique	<input type="checkbox"/>	
Nettoyage de la sonde Lambda	<input type="checkbox"/>	
Contrôle visuel des soupapes de sécurité	<input type="checkbox"/>	
Contrôle visuel des soupapes thermiques	<input type="checkbox"/>	
Contrôle de la disponibilité des dispositifs de sécurité montés sur la conduite de transport de combustible	<input type="checkbox"/>	


exécuté le : _____


exécuté par : _____

Remarques :

3.14 Entretien par un professionnel

 Ce nettoyage doit être exécuté tous les 2 ans ou toutes les 6000 heures.

Activités		Notes
Contrôle du niveau de remplissage des fûts à cendres	<input type="checkbox"/>	
Contrôle de la pression d'eau de l'installation de chauffage	<input type="checkbox"/>	_____ bars
Contrôle de l'arrivée d'air dans le lieu d'installation de la chaudière	<input type="checkbox"/>	
Nettoyage du tube de fumée	<input type="checkbox"/>	
Nettoyage de la chambre de combustion	<input type="checkbox"/>	
Contrôle du revêtement réfractaire de la chambre de combustion	<input type="checkbox"/>	
Contrôle du capteur de niveau du lit de braises	<input type="checkbox"/>	
Contrôle visuel de la vis sans fin d'alimentation	<input type="checkbox"/>	
Nettoyage de l'allumeur et des orifices de l'allumeur	<input type="checkbox"/>	
Contrôle des éléments protecteurs et des éléments de la grille	<input type="checkbox"/>	
Contrôle visuel de la vis sans fin transversale des cendres	<input type="checkbox"/>	
Contrôle de la vis de déchargement de la grille	<input type="checkbox"/>	
Nettoyage du dispositif de guidage des galets de la grille d'avancement	<input type="checkbox"/>	
Vidage des cendres de la chambre d'inversion	<input type="checkbox"/>	
Contrôle des turbulateurs	<input type="checkbox"/>	
Nettoyage des canaux du recyclage des fumées	<input type="checkbox"/>	
Nettoyage de l'échangeur de chaleur	<input type="checkbox"/>	
Nettoyage du tube de raccordement du ventilateur de tirage	<input type="checkbox"/>	
Contrôle visuel de la vis sans fin de l'échangeur de chaleur	<input type="checkbox"/>	
Nettoyage de la sonde de température des fumées	<input type="checkbox"/>	
Nettoyage du tubage du recyclage des fumées, vérification du clapet du recyclage des fumées	<input type="checkbox"/>	
Nettoyage du ventilateur d'extraction des gaz de combustion du recyclage des fumées	<input type="checkbox"/>	
Lubrification de l'entraînement du dispositif de nettoyage de l'échangeur de chaleur	<input type="checkbox"/>	
Contrôle de la chaîne d'entraînement de la vis d'alimentation	<input type="checkbox"/>	
Contrôle de l'étanchéité du fût à cendres ou de la tête de transfert	<input type="checkbox"/>	
Contrôle de la vis de déchargement de l'échangeur de chaleur	<input type="checkbox"/>	
Nettoyage de la sonde Lambda	<input type="checkbox"/>	
Contrôle visuel des soupapes de sécurité	<input type="checkbox"/>	
Contrôle visuel des soupapes thermiques	<input type="checkbox"/>	
Contrôle de la disponibilité des dispositifs de sécurité montés sur la conduite de transport de combustible	<input type="checkbox"/>	
Nettoyage de la zone supérieure de l'échangeur de chaleur	<input type="checkbox"/>	


Activités		Notes
Nettoyage du ventilateur de tirage	<input type="checkbox"/>	
Contrôle du joint d'étanchéité sur le couvercle de l'échangeur de chaleur	<input type="checkbox"/>	
Contrôle de l'interrupteur de sécurité de l'extraction	<input type="checkbox"/>	
Contrôle de l'arrêt du sas rotatif	<input type="checkbox"/>	
Contrôle des flexibles en silicone du capteur de pression différentielle et du transmetteur	<input type="checkbox"/>	
Contrôle des clapets d'air	<input type="checkbox"/>	
Contrôle de la fermeture automatique des servomoteurs	<input type="checkbox"/>	
Contrôle de l'étanchéité de la porte de la chambre de combustion	<input type="checkbox"/>	
Calibrage de la sonde Lambda	<input type="checkbox"/>	
Essai de chauffage	<input type="checkbox"/>	
Réinitialisation du compteur de maintenance	<input type="checkbox"/>	


exécuté le : _____

exécuté par : _____

Remarques :

3.15 Nettoyage (client)

 Ce nettoyage doit être exécuté tous les ans ou toutes les 3000 heures.


Activités		Notes
Contrôle du niveau de remplissage des fûts à cendres	<input type="checkbox"/>	
Contrôle de la pression d'eau de l'installation de chauffage	<input type="checkbox"/>	_____ bars
Contrôle de l'arrivée d'air dans le lieu d'installation de la chaudière	<input type="checkbox"/>	
Nettoyage du tube de fumée	<input type="checkbox"/>	
Nettoyage de la chambre de combustion	<input type="checkbox"/>	
Contrôle du revêtement réfractaire de la chambre de combustion	<input type="checkbox"/>	
Contrôle du capteur de niveau du lit de braises	<input type="checkbox"/>	
Contrôle visuel de la vis sans fin d'alimentation	<input type="checkbox"/>	
Nettoyage de l'allumeur et des orifices de l'allumeur	<input type="checkbox"/>	
Contrôle des éléments protecteurs et des éléments de la grille	<input type="checkbox"/>	
Contrôle visuel de la vis sans fin transversale des cendres	<input type="checkbox"/>	
Contrôle de la vis de déchargement de la grille	<input type="checkbox"/>	
Nettoyage du dispositif de guidage des galets de la grille d'avancement	<input type="checkbox"/>	
Vidage des cendres de la chambre d'inversion	<input type="checkbox"/>	
Contrôle des turbulateurs	<input type="checkbox"/>	
Nettoyage des canaux du recyclage des fumées	<input type="checkbox"/>	
Nettoyage de l'échangeur de chaleur	<input type="checkbox"/>	
Nettoyage du tube de raccordement du ventilateur de tirage	<input type="checkbox"/>	
Contrôle visuel de la vis sans fin de l'échangeur de chaleur	<input type="checkbox"/>	
Nettoyage de la sonde de température des fumées	<input type="checkbox"/>	
Nettoyage du tubage du recyclage des fumées, vérification du clapet du recyclage des fumées	<input type="checkbox"/>	
Nettoyage du ventilateur d'extraction des gaz de combustion du recyclage des fumées	<input type="checkbox"/>	
Lubrification de l'entraînement du dispositif de nettoyage de l'échangeur thermique	<input type="checkbox"/>	
Contrôle de la chaîne d'entraînement de la vis d'alimentation	<input type="checkbox"/>	
Contrôle de l'étanchéité du fût à cendres ou de la tête de transfert	<input type="checkbox"/>	
Contrôle de la vis de déchargement de l'échangeur thermique	<input type="checkbox"/>	
Nettoyage de la sonde Lambda	<input type="checkbox"/>	
Contrôle visuel des soupapes de sécurité	<input type="checkbox"/>	
Contrôle visuel des soupapes thermiques	<input type="checkbox"/>	
Contrôle de la disponibilité des dispositifs de sécurité montés sur la conduite de transport de combustible	<input type="checkbox"/>	


exécuté le : _____


exécuté par : _____

Remarques :

3.16 Entretien par un professionnel

 Ce nettoyage doit être exécuté tous les 2 ans ou toutes les 6000 heures.

Activités		Notes
Contrôle du niveau de remplissage des fûts à cendres	<input type="checkbox"/>	
Contrôle de la pression d'eau de l'installation de chauffage	<input type="checkbox"/>	_____ bars
Contrôle de l'arrivée d'air dans le lieu d'installation de la chaudière	<input type="checkbox"/>	
Nettoyage du tube de fumée	<input type="checkbox"/>	
Nettoyage de la chambre de combustion	<input type="checkbox"/>	
Contrôle du revêtement réfractaire de la chambre de combustion	<input type="checkbox"/>	
Contrôle du capteur de niveau du lit de braises	<input type="checkbox"/>	
Contrôle visuel de la vis sans fin d'alimentation	<input type="checkbox"/>	
Nettoyage de l'allumeur et des orifices de l'allumeur	<input type="checkbox"/>	
Contrôle des éléments protecteurs et des éléments de la grille	<input type="checkbox"/>	
Contrôle visuel de la vis sans fin transversale des cendres	<input type="checkbox"/>	
Contrôle de la vis de déchargement de la grille	<input type="checkbox"/>	
Nettoyage du dispositif de guidage des galets de la grille d'avancement	<input type="checkbox"/>	
Vidage des cendres de la chambre d'inversion	<input type="checkbox"/>	
Contrôle des turbulateurs	<input type="checkbox"/>	
Nettoyage des canaux du recyclage des fumées	<input type="checkbox"/>	
Nettoyage de l'échangeur de chaleur	<input type="checkbox"/>	
Nettoyage du tube de raccordement du ventilateur de tirage	<input type="checkbox"/>	
Contrôle visuel de la vis sans fin de l'échangeur de chaleur	<input type="checkbox"/>	
Nettoyage de la sonde de température des fumées	<input type="checkbox"/>	
Nettoyage du tubage du recyclage des fumées, vérification du clapet du recyclage des fumées	<input type="checkbox"/>	
Nettoyage du ventilateur d'extraction des gaz de combustion du recyclage des fumées	<input type="checkbox"/>	
Lubrification de l'entraînement du dispositif de nettoyage de l'échangeur de chaleur	<input type="checkbox"/>	
Contrôle de la chaîne d'entraînement de la vis d'alimentation	<input type="checkbox"/>	
Contrôle de l'étanchéité du fût à cendres ou de la tête de transfert	<input type="checkbox"/>	
Contrôle de la vis de déchargement de l'échangeur de chaleur	<input type="checkbox"/>	
Nettoyage de la sonde Lambda	<input type="checkbox"/>	
Contrôle visuel des soupapes de sécurité	<input type="checkbox"/>	
Contrôle visuel des soupapes thermiques	<input type="checkbox"/>	
Contrôle de la disponibilité des dispositifs de sécurité montés sur la conduite de transport de combustible	<input type="checkbox"/>	
Nettoyage de la zone supérieure de l'échangeur de chaleur	<input type="checkbox"/>	


Activités		Notes
Nettoyage du ventilateur de tirage	<input type="checkbox"/>	
Contrôle du joint d'étanchéité sur le couvercle de l'échangeur de chaleur	<input type="checkbox"/>	
Contrôle de l'interrupteur de sécurité de l'extraction	<input type="checkbox"/>	
Contrôle de l'arrêt du sas rotatif	<input type="checkbox"/>	
Contrôle des flexibles en silicone du capteur de pression différentielle et du transmetteur	<input type="checkbox"/>	
Contrôle des clapets d'air	<input type="checkbox"/>	
Contrôle de la fermeture automatique des servomoteurs	<input type="checkbox"/>	
Contrôle de l'étanchéité de la porte de la chambre de combustion	<input type="checkbox"/>	
Calibrage de la sonde Lambda	<input type="checkbox"/>	
Essai de chauffage	<input type="checkbox"/>	
Réinitialisation du compteur de maintenance	<input type="checkbox"/>	


exécuté le : _____

exécuté par : _____

Remarques :

3.17 Nettoyage (client)

 Ce nettoyage doit être exécuté tous les ans ou toutes les 3000 heures.


Activités		Notes
Contrôle du niveau de remplissage des fûts à cendres	<input type="checkbox"/>	
Contrôle de la pression d'eau de l'installation de chauffage	<input type="checkbox"/>	_____ bars
Contrôle de l'arrivée d'air dans le lieu d'installation de la chaudière	<input type="checkbox"/>	
Nettoyage du tube de fumée	<input type="checkbox"/>	
Nettoyage de la chambre de combustion	<input type="checkbox"/>	
Contrôle du revêtement réfractaire de la chambre de combustion	<input type="checkbox"/>	
Contrôle du capteur de niveau du lit de braises	<input type="checkbox"/>	
Contrôle visuel de la vis sans fin d'alimentation	<input type="checkbox"/>	
Nettoyage de l'allumeur et des orifices de l'allumeur	<input type="checkbox"/>	
Contrôle des éléments protecteurs et des éléments de la grille	<input type="checkbox"/>	
Contrôle visuel de la vis sans fin transversale des cendres	<input type="checkbox"/>	
Contrôle de la vis de déchargement de la grille	<input type="checkbox"/>	
Nettoyage du dispositif de guidage des galets de la grille d'avancement	<input type="checkbox"/>	
Vidage des cendres de la chambre d'inversion	<input type="checkbox"/>	
Contrôle des turbulateurs	<input type="checkbox"/>	
Nettoyage des canaux du recyclage des fumées	<input type="checkbox"/>	
Nettoyage de l'échangeur de chaleur	<input type="checkbox"/>	
Nettoyage du tube de raccordement du ventilateur de tirage	<input type="checkbox"/>	
Contrôle visuel de la vis sans fin de l'échangeur de chaleur	<input type="checkbox"/>	
Nettoyage de la sonde de température des fumées	<input type="checkbox"/>	
Nettoyage du tubage du recyclage des fumées, vérification du clapet du recyclage des fumées	<input type="checkbox"/>	
Nettoyage du ventilateur d'extraction des gaz de combustion du recyclage des fumées	<input type="checkbox"/>	
Lubrification de l'entraînement du dispositif de nettoyage de l'échangeur thermique	<input type="checkbox"/>	
Contrôle de la chaîne d'entraînement de la vis d'alimentation	<input type="checkbox"/>	
Contrôle de l'étanchéité du fût à cendres ou de la tête de transfert	<input type="checkbox"/>	
Contrôle de la vis de déchargement de l'échangeur thermique	<input type="checkbox"/>	
Nettoyage de la sonde Lambda	<input type="checkbox"/>	
Contrôle visuel des soupapes de sécurité	<input type="checkbox"/>	
Contrôle visuel des soupapes thermiques	<input type="checkbox"/>	
Contrôle de la disponibilité des dispositifs de sécurité montés sur la conduite de transport de combustible	<input type="checkbox"/>	


exécuté le : _____


exécuté par : _____

Remarques :

3.18 Entretien par un professionnel

 Ce nettoyage doit être exécuté tous les 2 ans ou toutes les 6000 heures.

Activités		Notes
Contrôle du niveau de remplissage des fûts à cendres	<input type="checkbox"/>	
Contrôle de la pression d'eau de l'installation de chauffage	<input type="checkbox"/>	_____ bars
Contrôle de l'arrivée d'air dans le lieu d'installation de la chaudière	<input type="checkbox"/>	
Nettoyage du tube de fumée	<input type="checkbox"/>	
Nettoyage de la chambre de combustion	<input type="checkbox"/>	
Contrôle du revêtement réfractaire de la chambre de combustion	<input type="checkbox"/>	
Contrôle du capteur de niveau du lit de braises	<input type="checkbox"/>	
Contrôle visuel de la vis sans fin d'alimentation	<input type="checkbox"/>	
Nettoyage de l'allumeur et des orifices de l'allumeur	<input type="checkbox"/>	
Contrôle des éléments protecteurs et des éléments de la grille	<input type="checkbox"/>	
Contrôle visuel de la vis sans fin transversale des cendres	<input type="checkbox"/>	
Contrôle de la vis de déchargement de la grille	<input type="checkbox"/>	
Nettoyage du dispositif de guidage des galets de la grille d'avancement	<input type="checkbox"/>	
Vidage des cendres de la chambre d'inversion	<input type="checkbox"/>	
Contrôle des turbulateurs	<input type="checkbox"/>	
Nettoyage des canaux du recyclage des fumées	<input type="checkbox"/>	
Nettoyage de l'échangeur de chaleur	<input type="checkbox"/>	
Nettoyage du tube de raccordement du ventilateur de tirage	<input type="checkbox"/>	
Contrôle visuel de la vis sans fin de l'échangeur de chaleur	<input type="checkbox"/>	
Nettoyage de la sonde de température des fumées	<input type="checkbox"/>	
Nettoyage du tubage du recyclage des fumées, vérification du clapet du recyclage des fumées	<input type="checkbox"/>	
Nettoyage du ventilateur d'extraction des gaz de combustion du recyclage des fumées	<input type="checkbox"/>	
Lubrification de l'entraînement du dispositif de nettoyage de l'échangeur de chaleur	<input type="checkbox"/>	
Contrôle de la chaîne d'entraînement de la vis d'alimentation	<input type="checkbox"/>	
Contrôle de l'étanchéité du fût à cendres ou de la tête de transfert	<input type="checkbox"/>	
Contrôle de la vis de déchargement de l'échangeur de chaleur	<input type="checkbox"/>	
Nettoyage de la sonde Lambda	<input type="checkbox"/>	
Contrôle visuel des soupapes de sécurité	<input type="checkbox"/>	
Contrôle visuel des soupapes thermiques	<input type="checkbox"/>	
Contrôle de la disponibilité des dispositifs de sécurité montés sur la conduite de transport de combustible	<input type="checkbox"/>	
Nettoyage de la zone supérieure de l'échangeur de chaleur	<input type="checkbox"/>	


Activités		Notes
Nettoyage du ventilateur de tirage	<input type="checkbox"/>	
Contrôle du joint d'étanchéité sur le couvercle de l'échangeur de chaleur	<input type="checkbox"/>	
Contrôle de l'interrupteur de sécurité de l'extraction	<input type="checkbox"/>	
Contrôle de l'arrêt du sas rotatif	<input type="checkbox"/>	
Contrôle des flexibles en silicone du capteur de pression différentielle et du transmetteur	<input type="checkbox"/>	
Contrôle des clapets d'air	<input type="checkbox"/>	
Contrôle de la fermeture automatique des servomoteurs	<input type="checkbox"/>	
Contrôle de l'étanchéité de la porte de la chambre de combustion	<input type="checkbox"/>	
Calibrage de la sonde Lambda	<input type="checkbox"/>	
Essai de chauffage	<input type="checkbox"/>	
Réinitialisation du compteur de maintenance	<input type="checkbox"/>	


exécuté le : _____

exécuté par : _____

Remarques :

3.19 Nettoyage (client)

 Ce nettoyage doit être exécuté tous les ans ou toutes les 3000 heures.


Activités		Notes
Contrôle du niveau de remplissage des fûts à cendres	<input type="checkbox"/>	
Contrôle de la pression d'eau de l'installation de chauffage	<input type="checkbox"/>	_____ bars
Contrôle de l'arrivée d'air dans le lieu d'installation de la chaudière	<input type="checkbox"/>	
Nettoyage du tube de fumée	<input type="checkbox"/>	
Nettoyage de la chambre de combustion	<input type="checkbox"/>	
Contrôle du revêtement réfractaire de la chambre de combustion	<input type="checkbox"/>	
Contrôle du capteur de niveau du lit de braises	<input type="checkbox"/>	
Contrôle visuel de la vis sans fin d'alimentation	<input type="checkbox"/>	
Nettoyage de l'allumeur et des orifices de l'allumeur	<input type="checkbox"/>	
Contrôle des éléments protecteurs et des éléments de la grille	<input type="checkbox"/>	
Contrôle visuel de la vis sans fin transversale des cendres	<input type="checkbox"/>	
Contrôle de la vis de déchargement de la grille	<input type="checkbox"/>	
Nettoyage du dispositif de guidage des galets de la grille d'avancement	<input type="checkbox"/>	
Vidage des cendres de la chambre d'inversion	<input type="checkbox"/>	
Contrôle des turbulateurs	<input type="checkbox"/>	
Nettoyage des canaux du recyclage des fumées	<input type="checkbox"/>	
Nettoyage de l'échangeur de chaleur	<input type="checkbox"/>	
Nettoyage du tube de raccordement du ventilateur de tirage	<input type="checkbox"/>	
Contrôle visuel de la vis sans fin de l'échangeur de chaleur	<input type="checkbox"/>	
Nettoyage de la sonde de température des fumées	<input type="checkbox"/>	
Nettoyage du tubage du recyclage des fumées, vérification du clapet du recyclage des fumées	<input type="checkbox"/>	
Nettoyage du ventilateur d'extraction des gaz de combustion du recyclage des fumées	<input type="checkbox"/>	
Lubrification de l'entraînement du dispositif de nettoyage de l'échangeur thermique	<input type="checkbox"/>	
Contrôle de la chaîne d'entraînement de la vis d'alimentation	<input type="checkbox"/>	
Contrôle de l'étanchéité du fût à cendres ou de la tête de transfert	<input type="checkbox"/>	
Contrôle de la vis de déchargement de l'échangeur thermique	<input type="checkbox"/>	
Nettoyage de la sonde Lambda	<input type="checkbox"/>	
Contrôle visuel des soupapes de sécurité	<input type="checkbox"/>	
Contrôle visuel des soupapes thermiques	<input type="checkbox"/>	
Contrôle de la disponibilité des dispositifs de sécurité montés sur la conduite de transport de combustible	<input type="checkbox"/>	


exécuté le : _____


exécuté par : _____

Remarques :

3.20 Entretien par un professionnel

 Ce nettoyage doit être exécuté tous les 2 ans ou toutes les 6000 heures.

Activités		Notes
Contrôle du niveau de remplissage des fûts à cendres	<input type="checkbox"/>	
Contrôle de la pression d'eau de l'installation de chauffage	<input type="checkbox"/>	_____ bars
Contrôle de l'arrivée d'air dans le lieu d'installation de la chaudière	<input type="checkbox"/>	
Nettoyage du tube de fumée	<input type="checkbox"/>	
Nettoyage de la chambre de combustion	<input type="checkbox"/>	
Contrôle du revêtement réfractaire de la chambre de combustion	<input type="checkbox"/>	
Contrôle du capteur de niveau du lit de braises	<input type="checkbox"/>	
Contrôle visuel de la vis sans fin d'alimentation	<input type="checkbox"/>	
Nettoyage de l'allumeur et des orifices de l'allumeur	<input type="checkbox"/>	
Contrôle des éléments protecteurs et des éléments de la grille	<input type="checkbox"/>	
Contrôle visuel de la vis sans fin transversale des cendres	<input type="checkbox"/>	
Contrôle de la vis de déchargement de la grille	<input type="checkbox"/>	
Nettoyage du dispositif de guidage des galets de la grille d'avancement	<input type="checkbox"/>	
Vidage des cendres de la chambre d'inversion	<input type="checkbox"/>	
Contrôle des turbulateurs	<input type="checkbox"/>	
Nettoyage des canaux du recyclage des fumées	<input type="checkbox"/>	
Nettoyage de l'échangeur de chaleur	<input type="checkbox"/>	
Nettoyage du tube de raccordement du ventilateur de tirage	<input type="checkbox"/>	
Contrôle visuel de la vis sans fin de l'échangeur de chaleur	<input type="checkbox"/>	
Nettoyage de la sonde de température des fumées	<input type="checkbox"/>	
Nettoyage du tubage du recyclage des fumées, vérification du clapet du recyclage des fumées	<input type="checkbox"/>	
Nettoyage du ventilateur d'extraction des gaz de combustion du recyclage des fumées	<input type="checkbox"/>	
Lubrification de l'entraînement du dispositif de nettoyage de l'échangeur de chaleur	<input type="checkbox"/>	
Contrôle de la chaîne d'entraînement de la vis d'alimentation	<input type="checkbox"/>	
Contrôle de l'étanchéité du fût à cendres ou de la tête de transfert	<input type="checkbox"/>	
Contrôle de la vis de déchargement de l'échangeur de chaleur	<input type="checkbox"/>	
Nettoyage de la sonde Lambda	<input type="checkbox"/>	
Contrôle visuel des soupapes de sécurité	<input type="checkbox"/>	
Contrôle visuel des soupapes thermiques	<input type="checkbox"/>	
Contrôle de la disponibilité des dispositifs de sécurité montés sur la conduite de transport de combustible	<input type="checkbox"/>	
Nettoyage de la zone supérieure de l'échangeur de chaleur	<input type="checkbox"/>	

Activités		Notes
Nettoyage du ventilateur de tirage	<input type="checkbox"/>	
Contrôle du joint d'étanchéité sur le couvercle de l'échangeur de chaleur	<input type="checkbox"/>	
Contrôle de l'interrupteur de sécurité de l'extraction	<input type="checkbox"/>	
Contrôle de l'arrêt du sas rotatif	<input type="checkbox"/>	
Contrôle des flexibles en silicone du capteur de pression différentielle et du transmetteur	<input type="checkbox"/>	
Contrôle des clapets d'air	<input type="checkbox"/>	
Contrôle de la fermeture automatique des servomoteurs	<input type="checkbox"/>	
Contrôle de l'étanchéité de la porte de la chambre de combustion	<input type="checkbox"/>	
Calibrage de la sonde Lambda	<input type="checkbox"/>	
Essai de chauffage	<input type="checkbox"/>	
Réinitialisation du compteur de maintenance	<input type="checkbox"/>	

exécuté le : _____

exécuté par : _____

Remarques :

